

ORDENANZA DE VERTIDOS A LA RED MUNICIPAL DE ALCANTARILLADO

Artículo 1º

Es objeto de la presente Ordenanza, regular las condiciones de los vertidos de aguas residuales a las redes de alcantarillado y colectores, con especial referencia a las prescripciones a que habrán de someterse en esta materia los usuarios actuales y futuros, de conformidad con las siguientes finalidades:

1º.- Proteger el medio receptor de las aguas residuales, eliminando cualquier efecto tóxico, crónico o agudo, tanto para el hombre como para sus recursos naturales y conseguir los objetivos de calidad asignados a cada uno de estos medios.

2º.- Preservar la integridad y seguridad de las personas e instalaciones de alcantarillado.

3º.- Proteger los sistemas de depuración de aguas residuales de la entrada de cargas contaminantes superiores a la capacidad de tratamiento, que no sean tratables o que tengan un efecto perjudicial para estos sistemas.

Artículo 2º

Quedan sometidos a los preceptos de esta Ordenanza todos los vertidos de aguas pluviales y residuales, tanto de naturaleza doméstica como industrial que se efectúen a la red de alcantarillado y colectores, desde edificios, industrias o explotaciones.

Artículo 3º

Todas las edificaciones, industrias o explotaciones, tanto de naturaleza pública como privada, que tengan conectado o conecten en el futuro, sus vertidos a la red de alcantarillado, deberán contar con la correspondiente autorización Municipal.

Caso que sea una nueva edificación y por tanto precise licencia de obras, en ésta se explicitará dicha autorización y las condiciones que debe reunir la acometida a la red de alcantarillado.

OBJETO Y ÁMBITO DE LA ORDENANZA

Artículo 4º

A los efectos de esta Ordenanza se establecen las siguientes definiciones:

VERTIDOS RESIDUALES.- Toda materia sólida, líquida o gaseosa, incluyendo las aguas de refrigeración, resultantes de una actividad manufacturera o industrial o de desarrollo, recuperación o transformación de recursos naturales.

ACTIVIDAD INDUSTRIAL.- Cualquier establecimiento o instalación, encuadrado en la Clasificación Nacional de Actividades Económicas, Divisiones A, B, C, D, E, 0.90.00 y 0.93.01

AGUAS POTABLES DE CONSUMO PÚBLICO.- Son las utilizadas para este fin, cualquiera que sea su origen, bien sea en su estado natural, o después de un tratamiento adecuado, o bien se trate de aguas destinadas directamente al consumo o utilizadas en la Industria, de forma que puedan afectar la salubridad del producto final.

AGUAS RESIDUALES.- Son las aguas utilizadas que, procedentes de viviendas e instalaciones comerciales, industriales, sanitarias, comunitarias o públicas, son admitidas a las instalaciones municipales de saneamiento.

AGUAS RESIDUALES DOMÉSTICAS.- Están formadas por los residuos líquidos procedentes de la preparación, cocción y manipulación de alimentos y también excrementos humanos o materiales similares producidos en las instalaciones sanitarias de las viviendas

o cualquier otra instalación de la explicadas anteriormente.

AGUAS RESIDUALES INDUSTRIALES.- Aquellos residuos líquidos o transportados por líquidos, debidos a procesos propios de actividades encuadradas en la Clasificación Nacional de Actividades Económicas (CNAE 1.993), Divisiones A,B,C,D,E, 0.90.00 y 0.93.01

AGUAS RESIDUALES PLUVIALES.- Son las producidas simultáneamente o inmediatamente a continuación y como resultado de cualquier forma de precipitación natural.

AUTORIZACIÓN DE CONEXIÓN .- Autorización expedida por el Ayuntamiento de esta Ciudad de Priego de Córdoba, para poder efectuar la acometida particular o conducción a las redes públicas Municipales de saneamiento

AUTORIZACIÓN DE VERTIDO.- Autorización expedida por el Ayuntamiento de esta Ciudad de Priego de Córdoba, para llevar a cabo vertidos a la red de saneamiento Municipal que, en principio tendrá carácter indefinido.

RED DE SANEAMIENTO O ALCANTARILLADO PÚBLICO.- Se entiende por tal, cualquier conducción de aguas residuales para el servicio general de la población, constituido o aceptado por éste Ayuntamiento (nuevas urbanizaciones) el cual tiene a su cargo el mantenimiento y conservación.

ACOMETIDA (Albañal).- Es aquel conducto subterráneo colocado transversalmente a la vía pública que sirve para conducir las aguas residuales y, si procede, las pluviales, desde cualquier tipo de edificio o finca a la red de saneamiento o a una conducción longitudinal, y cuya construcción y mantenimiento corre a cargo y por cuenta del propietario del edificio

DESCARGA PROHIBIDA.- Es aquel vertido que por su naturaleza y peligrosidad es totalmente inadmisibles en las instalaciones municipales y de saneamiento.

IMBORNAL.- Instalación compuesta de boca, pozo de caída y conducción hasta la red de saneamiento, destinado a recoger y transportar a la red las aguas superficiales que discurren por la vía pública.

VERTIDOS DE AGUAS RESIDUALES INDUSTRIALES

Artículo 5º.-

Todos los vertidos a la red de alcantarillado de aguas residuales de origen industrial, deberán contar con la autorización de vertido expedida por el Ayuntamiento.

La solicitud de autorización de vertido se realizará paralelamente a la solicitud de la licencia de actividad.

Artículo 6º.-

En la solicitud de autorización de vertido junto con los datos de identificación, se expondrán, de manera detallada, las características del vertido, en especial:

- * Descripción de la actividad y procesos generadores de los vertidos.
- * Volumen de agua consumida.
- * Volumen máximo y medio de agua residual vertida.
- * Características de contaminación de las aguas residuales vertidas, acompañado por análisis del efluente, efectuado por laboratorio homologado.
- * Variaciones estacionales en el volumen y características de contaminación de las aguas residuales vertidas.
- * Planos de situación, de la red interior de recogida e instalación de pretatamientos si precisara, y de detalle de arquetas y registros.

Artículo 7º.-

De acuerdo con los datos aportados por los solicitantes, el Ayuntamiento estará facultado para resolver en el sentido de :

A) Prohibir totalmente el vertido, cuando las características que presente no puedan ser corregidas por el oportuno tratamiento. En este caso los Servicios Técnicos Municipales o la Entidad o Empresa en quién delegue, aprobarán el método de almacenaje, transporte

y punto de vertido de los residuos propuesto por la industria contaminante.

Las empresas que utilicen algún método de almacenaje de residuos para el posterior transporte, deberán presentar ante este Ayuntamiento contrato con empresa gestora de residuos, presentando la acreditación de dicha empresa por la Consejería de Medio Ambiente de la Junta de Andalucía.

B) Autorizar el vertido debiendo disponer la empresa de depuración previa, así como los dispositivos necesarios de control, medida de caudal, muestreo etc. que deberán de instalarse a su costa. El titular de la empresa deberá presentar caracterización y analítica de su vertido a los 6 meses de la puesta en marcha o concesión de la autorización municipal.

C) Autorizar el vertido sin mas limitaciones que las contenidas en esta Ordenanza.

Artículo 8º.-

La autorización de vertido estará condicionado al cumplimiento de las condiciones establecidas en esta Ordenanza, y se otorgará con carácter indefinido siempre y cuando no varíen sustancialmente las condiciones iniciales de autorización.

No se permitirá ninguna conexión a la red de alcantarillado en tanto no se hayan efectuado las obras o instalaciones específicamente determinadas, así como las modificaciones o condicionantes técnicos que, a la vista de los datos aportados en la solicitud de autorización de vertido, establezca el Ayuntamiento.

Artículo 9º.-

Cualquier alteración del régimen de vertidos deberá ser notificada de manera inmediata al Ayuntamiento. Dicha notificación deberá contener los datos necesarios para el exacto conocimiento de la naturaleza de la alteración, tanto si afecta a las características, como al tiempo y al volumen del vertido.

De acuerdo con estos datos y las comprobaciones que sean necesarias, el Ayuntamiento adoptará nueva resolución de acuerdo con lo dispuesto en el artículo 7º.

Artículo 10º.-

Son responsables de los vertidos, los titulares de las autorizaciones de vertido, y si no existiere, el causante o empresa que los realizare.

PROHIBICIONES Y LIMITACIONES GENERALES DE LOS VERTIDOS

Artículo 11º.-

Queda prohibido verter directa o indirectamente a la red de alcantarillado, aguas residuales o cualquier tipo de residuos sólidos, líquidos o gaseosos que, en razón de su naturaleza, propiedades y cantidad, causen o puedan causar por sí solos o por interacción con otros desechos, algunos de los siguientes tipos de daños, peligros o inconvenientes en las instalaciones de saneamiento:

A) Formación de mezclas inflamables o explosivas.

B) Efectos corrosivos sobre los materiales constituyentes de las instalaciones

C) Creación de condiciones ambientales nocivas, tóxicas, peligrosas o molestas, que impidan o dificulten el acceso y/o la labor del personal encargado de la inspección, limpieza., mantenimiento o funcionamiento de las instalaciones de depuración.

D) Producción de sedimentos, incrustaciones o cualquier otro tipo de obstrucciones físicas, que dificulten el libre flujo de las aguas residuales, la labor del personal o el adecuado funcionamiento de las conducciones, equipos e instalaciones de depuración.

E) Perturbaciones y dificultades en el normal desarrollo de los procesos y operaciones de la Planta Depuradora de Aguas Residuales que impidan alcanzar los niveles óptimos de tratamiento y calidad de agua depurada.

F) Todos los vertidos cuyas características o la concentración instantánea de contaminación sean iguales o superiores a las determinadas en estas Ordenanzas.

Artículo 12º.-

Quedan totalmente prohibidos verter directa o indirectamente a la red de alcantarillado cualquiera de los siguientes productos:

- a) Disolventes o líquidos orgánicos inmiscibles en agua, combustibles o inflamables.
- b) Productos a base de alquitrán o residuos alquitranados.
- c) Sólidos, líquidos, gases o vapores de naturaleza inorgánica potencialmente peligrosa, o que, en razón de su naturaleza o cantidad, sean susceptibles de dar lugar, por sí mismos o en presencia de otras sustancias, a mezclas inflamables o explosivas en el aire o a mezclas altamente carburantes.
- d) Sustancias que produzcan coloración del agua residual, que no pueda eliminarse en el proceso de depuración empleado en la estación depuradora, tales como tintes, barnices, pinturas o colorantes.

e) Desechos sólidos o viscosos que provoquen o puedan provocar obstrucciones en el flujo del alcantarillado, interfiriendo el adecuado funcionamiento del sistema de aguas residuales, al obstaculizar los trabajos de conservación y limpieza de red.

Se relata una lista de estos materiales prohibidos: tripas o tejidos de animales, estiércol, huesos, pelos, pieles, carnaza, entrañas, sangre, plumas, cenizas, arena, barro, carbonillas y escorias, cal, trozos de residuos o polvo de piedra o máármol, trozos de metal, vidrio, paja, madera y virutas, recortes de césped, trapos, desechos de papel, maderas, serrín, plásticos, alquitrán, residuos asfálticos y en general sólidos de tamaño superior a 1,5 centímetros en cualquiera de sus dimensiones. En este sentido se prohíbe la instalación de trituradoras domésticas o industriales para evitar la incorporación de estos residuos a la red de alcantarillado.

f) Vertidos líquidos que, cumpliendo con la limitación de temperatura, pudieran adquirir consistencia pastosa o sólida en el interior del alcantarillado.

g) Gases o vapores combustibles, explosivos o tóxicos, procedentes de motores de explosión.

h) Residuos (grasa o aceites) del procesado o limpieza de tanques de combustibles o aceites lubricantes o similares. Vertidos de la limpieza de tanques de reactivos o de materias primas.

i) Residuos no domésticos (sólidos, líquidos o gaseosos) que, por su concentración o características tóxicas o peligrosas, puedan constituir un peligro para el personal encargado de la planta depuradora o de la red del alcantarillado, y requieran un tratamiento específico. (O.M. de 12-11-1987 del MOPU).

j) Humos procedentes de aparatos extractores, de industrias, explotaciones o servicios.

k) Desechos radiactivos o isótopos de vida media que puedan producir daños en las instalaciones o peligros para el personal de las mismas.

l) Aguas residuales procedentes de almazaras y de instalaciones de aderezo de aceitunas.

m) Restos sanitarios y fármacos obsoletos y caducos que, aún no habiendo sido citados de forma expresa anteriormente, puedan producir graves alteraciones en las estaciones depuradoras, aun en pequeñas concentraciones, como es el caso de los antibióticos.

n) Vertidos industriales cuyo tratamiento debería corresponder a una planta de tratamiento específico.

o) Sustancias que puedan producir gases o vapores en la atmósfera de la red de alcantarillado en concentraciones superiores a :

Amoniaco	100 ppm (partes por millón)
Monóxido de carbono	100 ppm
Bromo	1 ppm
Cloro	1 ppm
Ácido cianhídrico	10 ppm
Ácido Sulfhídrico	20 ppm
Dióxido de azufre	10 ppm

Dióxido de carbono 5.000 ppm

Artículo 13º.-

Salvo las condiciones mas restrictivas que para actividades calificadas como molestas, insalubres, nocivas o peligrosas, establezcan las correspondientes licencias de actividades, queda prohibido descargar directa o indirectamente, en las redes de alcantarillado, vertidos con características o concentración de contaminantes superiores a la que a continuación se indican:

Parámetros	Concentración media diaria máxima	Concentración instantánea máxima
pH	5,5 - 9,00	5,5 - 9,00
Sólidos en suspensión (mg/l)	500,00	1.000,00
Materiales sedimentables (mg/l)	15,00	20,00
Sólidos gruesos	Ausentes	Ausentes
DBO5 (mg/l)	400,00	800,00
DQO (mg/l)	800,00	1.300,00
Temperatura °C	40,00	50,00
Conductividad a 25 °C (uS/cm)	3.000,00	5.000,00
Color	Inapreciable a una dilución de 1/40	Inapreciable a una dilución de 1/40
Aluminio (mg/l)	10,00	20,00
Arsénico (mg/l)	1,00	1,00
Bario (mg/ l)	20,00	20,00
Boro (mg/l)	3,00	3,00
Cadmio (mg/l)	0,50	0,50
Cromo III (mg/l)	2,00	2,00
Cromo VI (mg/l)	0,50	3,00
Hierro (mg/l)	5,00	10,00
Magnesio (mg/l)	5,00	10,00
Níquel (mg/l)	5,00	10,00
Mercurio (mg/l)	0,10	0,10
Plomo (mg/l)	1,00	1,00
Selenio (mg/l)	0,50	1,00
Estaño (mg/l)	5,00	10,00
Cobre (mg/l)	1,00	3,00
Zinc (mg/l)	5,00	10,00
Cianuros (mg/l)	0,50	5,00
Cloruros(mg/l)	1.000,00	1.000,00

Sulfuros (mg/l)	2,00	5,00
Sulfitos (mg/l)	2,00	2,00
Sulfatos (mg/l)	1.000,00	1.000,00
Fluoruro (mg/l)	12,00	15,00
Fósforo total (mg/l)	15,00	50,00
Nitrógeno amoniacal (mg/l)	25,00	85,00
Nitrógeno nítrico (mg/l)	20,00	65,00
Aceites y grasas (mg/l)	50,00	150,00
Fenoles totales (mg/l)	2,00	2,00
Aldehídos (mg/l)	2,00	2,00
Detergentes (mg/l)	6,00	6,00
Pesticidas (mg/l)	0,10	0,50
Toxicidad (U.T)	15,00	30,00

Artículo 14º.-

Los caudales puntas vertidos en la red no podrán exceder del valor medio diario en mas de 5 veces en un intervalo de 15 minutos, o de 4 veces en un intervalo de una hora, del valor medio diario.

Artículo 15º.-

Solamente será posible la admisión de vertidos con concentraciones superiores a las establecidas en el Artº 12, cuando se justifique debidamente, que estos no pueden en ningún caso producir efectos perjudiciales en los sistemas de depuración de aguas residuales ni impedir la consecución de los objetivos de calidad consignados para las aguas residuales depuradas.

Queda expresamente prohibida la dilución de aguas residuales, realizada con la finalidad de satisfacer las limitaciones del Artº 12. Esta práctica será considerada como una infracción a la Ordenanza.

CONDICIONES GENERALES DE LOS VERTIDOS

Artículo 16º.-

Todas las actividades que viertan sus aguas residuales industriales a la red de alcantarillado Municipal, instalarán en los terrenos de la actividad una arqueta o pozo de toma de muestras y aforo de caudales, pudiendo si el Ayuntamiento lo autoriza, instalarlo en espacios exteriores a las parcelas o locales afectados.

Estas arquetas o pozos serán fácilmente accesibles y recogerá todas las aguas residuales de la actividad antes de la incorporación del vertido a la red de saneamiento, para su evacuación conjunta a través del sistema medidor de caudal y que permita extraer sin dificultad muestras de aguas para su análisis.

Artículo 17º.-

Las viviendas de nueva construcción que se realicen a partir de encontrarse aprobadas esta Ordenanzas y sus vertidos a las redes de saneamiento Municipales, que serán exclusivamente de aguas residuales domésticas, deberán construir una arqueta de control dentro de la propia parcela y junto al paramento de fachada de la vía pública.

Hasta esta arqueta de salida se considerará lo que es en sí la red de saneamiento interior de la vivienda, incluyendo esta arqueta, y a partir de ésta es lo que se considera acometida.

Esta acometida la ejecutará el Ayuntamiento o empresa en quien delegue, pasándole los costos al solicitante en el momento de la concesión de la autorización de vertidos.

Este coste se actualizará anualmente y conllevará los costos que supone la acometida a la red de saneamiento Municipal, los metros de acometida que precisare y la reposición de los pavimentos afectados.

Artículo 18º.-

Las arquetas y pozos que se construyan tanto para evacuación de aguas residuales domésticas como industriales, irán terminadas con solería del mismo tipo que el existente en las aceras o terrenos públicos donde se construyan y cuyas dimensiones y características se determinan en los planos que se acompañan a estas Ordenanzas y que corresponden con los anexo nº1 y nº2

Artículo 19º.-

A partir de la entrada en vigor de estas Ordenanzas, en cualquier autorización de vertidos ejecutará este Ayuntamiento o empresa en quien delegue, la acometida bajo las condiciones determinadas anteriormente con objeto de que todas las obras que se ejecuten en vías o espacios públicos se realicen con intervención directa y única por parte Municipal.

Artículo 20º.-

Los vertidos de aguas residuales domésticas en zonas residenciales sin red Municipal de alcantarillado, deberán efectuar un pretratamiento o tratamiento adecuado, a todo caso

cumplimentarán lo establecido en la norma NTE - ISD / 1.974, a la Ley de Aguas y a lo dispuesto en la presente Ordenanza.

Artículo 21º.-

La evacuación de aguas residuales procedentes de cualquier tipo de granjas, se ajustará a las instrucciones dictadas por las disposiciones vigentes en la materia.

De forma general, el volumen de las fosas de purines garantizará una capacidad de almacenamiento mínimo de 30 días.

Su evacuación final a la red de saneamiento Municipal, se realizará con las debidas condiciones higiénico sanitarias, prohibiéndose totalmente su vertido a cauces públicos, ríos, acequias de riego, etc.

Aquellas granjas que no puedan acometer a la red de saneamiento municipal, antes de su vertido a cauce público, ríos, acequias de riego, etc., deberán disponer de un sistema de depuración que garantice que su D.B.O.₅ a la salida del tratamiento sea inferior a 25 mg/L, bien con fosa séptica o algún otro tratamiento de tecnologías blandas.

Artículo 22º.-

Si bajo una situación de emergencia se incumpliera alguno de los preceptos contenidos en la presente Ordenanza, se deberá comunicar dicha situación a este Ayuntamiento y al servicio encargado de la explotación de la Estación Depuradora de Aguas Residuales, con el fin de poner los medios para que el impacto que pueda producirse en todo el proceso de depuración de los vertidos sea mínimo.

Una vez producida la situación de emergencia, el usuario utilizará todos los medios a su alcance para reducir al máximo los efectos de la descarga accidental.

En un máximo de 7 días, el usuario deberá remitir al Ayuntamiento un informe detallado del accidente, en el que junto a los datos identificativos deberán figurar los siguientes:

- Causas del vertido
- Hora en que se produjo y duración del mismo

- Volumen y características de contaminación del vertido
- Medidas correctoras adoptadas
- Hora y forma en que se comunicó el suceso.

Con independencia de otras responsabilidades en que pudiera haber incurrido, los costes de las operaciones a que den lugar los vertidos accidentales, serán abonados por el usuario causante.

MUESTREO Y ANÁLISIS

Artículo 23º.-

Las determinaciones analíticas se realizarán sobre muestras simples recogidas en el momento mas representativo del vertido, el cual será señalado por el Ayuntamiento, Entidad o Empresa en quién delegue.

Cuando durante un determinado intervalo de tiempo, se permitan vertidos con valores máximos de contaminación, los controles se efectuarán sobre muestras que serán obtenidas por mezcla y homogeneización de otras muestras simples recogidas en el mismo punto y en diferentes tiempos, siendo el volumen de cada muestra simple proporcional al volumen del caudal vertido.

Una vez en el punto de toma de muestras, para realizar el pertinente control, se dará aviso a los responsables de la Empresa para que estén presentes durante el acto de toma de muestras y formalización del acta de inspección correspondiente.

INSPECCIÓN DE VERTIDOS

Artículo 24º.-

El Ayuntamiento, Entidad o Empresa en quién delegue, en uso de sus facultades, podrá efectuar tantas inspecciones como estime oportunas para verificar las condiciones y características de los vertidos a la red de alcantarillado, sin necesidad de comunicación previa.

Artículo 25º.-

Las industrias y explotaciones quedan obligadas a disponer en sus conductos de desagüe, de una arqueta de registro de libre acceso desde el exterior o instalada previa autorización Municipal en espacio o vía pública, acondicionada para aforar los caudales circulantes, así como para la extracción de muestras y medición de otros parámetros.

La extracción de muestras y en su caso, la comprobación de caudales será efectuada por personal al servicio del Ayuntamiento, Entidad o Empresa en quién delegue, a la cual deberá facilitársele el acceso a las arquetas de registro.

Los análisis de las muestras obtenidas se efectuarán por laboratorios homologados. De sus resultados, se remitirá copia al titular de la autorización del vertido para su conocimiento.

Durante la toma de muestras se levantará acta de inspección, formalizada ante el titular del establecimiento sujeto a inspección, o ante su representante legal o persona responsable y, en su defecto ante cualquier empleado.

Cada muestra de agua residual tomada se fraccionará en tres partes, dejando una a disposición del usuario, otra en poder de esta Administración y la tercera, debidamente precintada, acompañará al acta levantada.

En caso de discrepancia en los resultados analíticos, el usuario puede solicitar un análisis contraste en un plazo de 30 días naturales, que se le practicará a la tercera muestra. Si transcurrido el plazo y en ausencia de solicitud, la muestra será destruida.

Ambos análisis, inicial y contradictorio, serán realizados por el mismo laboratorio, extendiéndose por tal los correspondientes a Empresas colaboradoras o homologadas por el Organismo Autónomo o Nacional con competencias para ello.

En caso de no aceptar la muestra, la totalidad de los envases quedarán en poder de esta Administración, haciéndose constar en acta.

Artículo 26º.-

La carencia de la autorización de vertidos, la obstrucción a la acción inspectora o a la falsedad en los datos exigidos, independientemente del ejercicio de las acciones legales que correspondan, implicará la rescisión de la autorización de vertido, pudiendo incluso desconectarlo de la red de alcantarillado.

Todo usuario no doméstico cumplimentará periódicamente informes sobre los vertidos. Será exigible por parte del Ayuntamiento o empresa en quien delegue, la presentación de estos informes que incluirán:

- Naturaleza del proceso causante del vertido.
- Caudal.
- Datos de producción.
- Horas de vertido.
- Concentración de contaminantes y otros relativos a la generación de efluentes.

Los informes y determinaciones realizadas deberán remitirse al Ayuntamiento o empresa en quien delegue, a su requerimiento, o en la frecuencia y forma que se indican en la propia autorización de vertido.

INFRACCIONES Y SANCIONES

Artículo 27.- Infracciones

1. Constituyen infracciones en la materia regulada por esta Ordenanza, cualquier acción u omisión de las obligaciones que suponga incumplimientos de los mandatos o prohibiciones contenidos en la misma. Las infracciones se clasifican en leves, graves y muy graves, conforme se determina a continuación.

2. Son infracciones leves:

a) Las acciones u omisiones que causen daños y perjuicios a las instalaciones o al funcionamiento de los sistemas de saneamiento o de depuración de aguas, incluyendo como tales las producidas por aquellos vertidos que carezcan de autorización, incumplan las condiciones en las que se autorizaron, no hayan sido previamente tratados o rebasen los límites mínimos de contaminantes fijados en la presente Ordenanza, siempre que los daños y perjuicios causados lo sean en cuantía inferior a 3.000,00 euros.

b) La desobediencia a los requerimientos que pueda efectuar la Administración pública para que se comuniquen datos relativos a los vertidos existentes, información periódica que deba entregarse sobre las características del vertido o sobre los cambios introducidos en el proceso que puedan afectar al mismo.

c) El incumplimiento de cualquier otra obligación en la materia regulada por esta Ordenanza que no esté tipificada como infracción grave o muy grave.

3. Son infracciones graves:

a) Las acciones u omisiones que causen daños y perjuicios a las instalaciones o al funcionamiento de los sistemas de saneamiento o de depuración de aguas, incluyendo como tales las producidas por aquellos vertidos que carezcan de autorización, incumplan las condiciones en las que se autorizaron, no hayan sido previamente tratados o rebasen los límites mínimos de contaminantes fijados en la presente Ordenanza, siempre que los daños y perjuicios causados lo sean en cuantía superior a 3.000,00 euros e inferior a 18.000,00 euros.

b) La obstaculización a la función inspectora de la Administración, considerándose manifestaciones de tal actitud la negativa o dificultad de acceso de su personal a las instalaciones desde las que se efectúa el vertido y la falta de los equipos necesarios o el defectuoso mantenimiento que impida la práctica de los controles que se considere preciso efectuar.

c) La ocultación o falseamiento de los datos declarados en la solicitud de la autorización de vertido y el envío a la Administración actuante de datos intencionadamente equivocados sobre las características de los vertidos.

d) La reincidencia en la comisión de dos infracciones leves, firmes en vía

administrativa.

e) No contar con el permiso de vertido
f) La evacuación de vertidos sin tratamiento previo, cuando estos lo requieran, o sin respetar las limitaciones específicas de esta ordenanza.

4. Son infracciones muy graves:

a) Las acciones u omisiones que causen daños y perjuicios a las instalaciones o al funcionamiento de los sistemas de saneamiento o de depuración de aguas, incluyendo como tales las producidas por aquellos vertidos que carezcan de autorización, incumplan las condiciones en las que se autorizaron, no hayan sido previamente tratados o rebasen los límites mínimos de contaminantes fijados en la presente Ordenanza, siempre que los daños y perjuicios causados lo sean en cuantía superior a 18.000,00 euros.

b) La reincidencia en la comisión de dos infracciones graves, firmes en vía administrativa.

Artículo 28º.-

Se establecen las siguientes sanciones:

a) Para las infracciones leves:

- Apercibimiento.
- Multa hasta 150 €.

b) Para las graves:

- Multa hasta 900 €.
- Suspensión de la actividad durante un año.

c) Para las muy graves:

- Multa hasta 1800 €.
- Suspensión de la actividad por dos años.
- Retirada de licencia municipal.

Artículo 29º.-

Para determinar la cuantía o la naturaleza de la sanción que debe imponerse se atenderá a los siguientes criterios de graduación de la sanción:

- a) Naturaleza de la infracción.
- b) Gravedad del daño producido en los aspectos ambientales.
- c) Naturaleza de los perjuicios causados.
- d) La conducta dolosa o culposa del infractor.
- e) La reincidencia o reiteración en la comisión de las infracciones.

Cuando el beneficio que resultase de una infracción de las previstas en la presente Ordenanza fuese superior a la sanción que corresponda, podrá incrementarse ésta en la cuantía equivalente al beneficio obtenido.

Si la comisión de la falta hubiera ocasionado daños o perjuicios a las personas, a los bienes o al entorno medioambiental, estos serán evaluados, y el infractor además de la sanción que corresponda en función de la gravedad de la falta cometida, será obligado a resarcir la cuantía económica de los mismos a los particulares, al Ayuntamiento y al Ente Gestor de la Estación Depuradora si lo hubiera, al igual que deberá proveerse de los medios para reparar convenientemente los daños ocasionados y restablecer el equilibrio medioambiental.

Cuando el daño producido afecte a infraestructura de saneamiento, la reparación será realizada por el Ayuntamiento a costa del infractor, entendiéndose como tales, las redes de alcantarillado, colectores, emisarios, pozos de registro, instalaciones correctoras de contaminación o estaciones depuradoras de aguas residuales y estaciones de bombeo.

Si el infractor no procediese a reparar el daño causado en el plazo señalado en el expediente sancionador, el Ayuntamiento procederá a la imposición de multas sucesivas.

Cuando los bienes alterados no puedan ser repuestos a su estado anterior, el infractor deberá indemnizar los daños y perjuicios ocasionados, valorándose los mismos por los Servicios Técnicos Municipales.

Artículo 30º.-

Corresponde al Presidente de la Corporación la iniciación y la resolución de los procedimientos sancionadores, salvo que la ley o, en su caso, las ordenanzas locales lo atribuyan a otro órgano de la Corporación.

Artículo 31º.-

La imposición de sanciones y la exigencia de responsabilidades con arreglo a esta Ordenanza se realizará mediante la instrucción del correspondiente expediente sancionador y con arreglo a lo previsto en el Capítulo II del Título IX de la Ley 30/1992 de 26 de noviembre, de Régimen Jurídico de las Administraciones Públicas y del Procedimiento Administrativo Común y el R.D 1398/1993, de 4 de agosto por el que se aprueba el Reglamento de Procedimiento para el ejercicio de la potestad sancionadora, utilizándose el procedimiento simplificado cuando el órgano competente para iniciar el procedimiento considere que existen elementos de juicio suficientes para calificar la infracción como leve.

Artículo 32º.-

Son sujetos responsables de las infracciones a los preceptos de esta Ordenanza, los titulares de las autorizaciones de vertido efectuados y en caso de que la infracción sea cometida como consecuencia del ejercicio de actividades sujetas a concesión de licencia Administrativa el titular de la misma.

Artículo 33º.-

1. Las infracciones muy graves prescribirán a los tres años, las graves a los dos años y las leves a los seis meses.

Las sanciones impuestas por faltas muy graves prescribirán a los tres años, las graves a los dos años y las impuestas por faltas leves al año.

2. El plazo de prescripción de las infracciones, comenzará a contarse desde el día en que la infracción se hubiera cometido o se tuviera conocimiento de ello o detección del daño causado si este no fuera inmediato.

3. El plazo de prescripción de las sanciones comenzará a contarse desde el día siguiente a aquél en que adquiera firmeza la resolución por la que se impone la sanción.

DISPOSICIÓN TRANSITORIA

Todas las industrias existentes con anterioridad a la aprobación de esta Ordenanza, deberá solicitar, en el plazo de seis meses a partir de su entrada en vigor, autorización Municipal de conformidad con las prescripciones determinadas en esta Ordenanza, para realizar sus vertidos a la red de alcantarillado.

DISPOSICIÓN FINAL

El Ayuntamiento determinará en la Ordenanza Fiscal correspondiente, el régimen económico por la prestación de este servicio, al igual que el importe de las acometidas a la red de alcantarillado Municipal.

Diligencia.- Para hacer constar que la presente Ordenanza, aprobada inicialmente por acuerdo plenario de 30 de octubre de 2007, ha sido expuesta al público sin reclamaciones en el Boletín Oficial de la Provincia número 226 de 10 de diciembre de 2007, habiendo quedado elevada a definitiva, y publicada en el Boletín Oficial de la Provincia número 30, de 15 de febrero de 2008, entrando en vigor al día siguiente de dicha publicación, con las correcciones publicadas en el BOP nº 50 de 17 de marzo de 2008. Certifico.

Priego de Córdoba, 18 de marzo de 2008.

El Secretario General,
Francisco Miguel García Ardila

Diligencia.- Para hacer constar que la presente Ordenanza, ha sido modificada en su artículo 17 por acuerdo plenario de 28 de agosto de 2008, ha sido expuesta al público sin reclamaciones en el Boletín Oficial de la Provincia número 181 de 8 de octubre de 2008, habiendo quedado elevada a definitiva, y publicada en el Boletín Oficial de la Provincia número 211, de 24 de noviembre de 2008, entrando en vigor tal modificación al día siguiente de dicha publicación. Certifico.

Priego de Córdoba, 26 de noviembre de 2008.
El Secretario General,
Francisco Miguel García Ardila

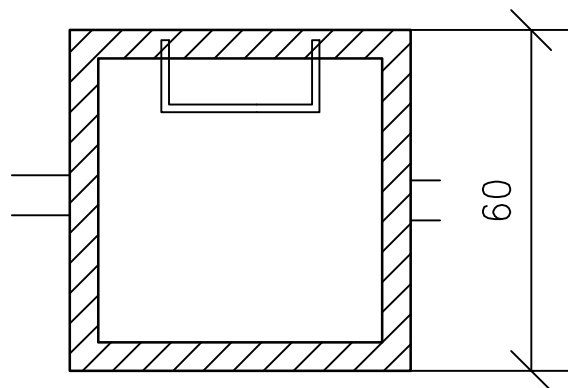
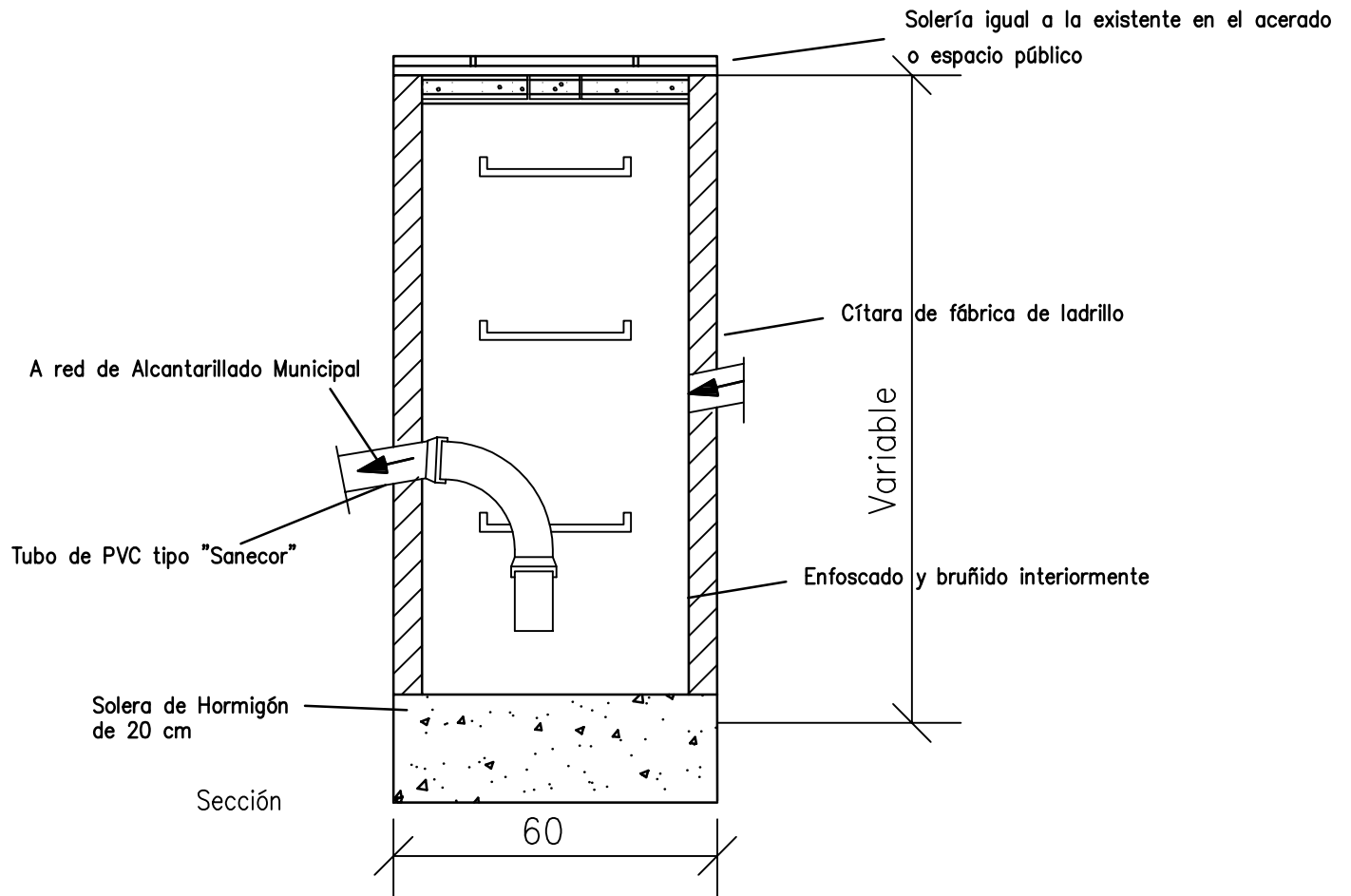
Diligencia.- Para hacer constar que la presente Ordenanza, ha sido modificada en su artículo 17 por acuerdo plenario de 29 de enero de 2009, ha sido expuesta al público sin reclamaciones en el Boletín Oficial de la Provincia número 40 de 3 de marzo de 2009, habiendo quedado elevada a definitiva, y publicada en el Boletín Oficial de la Provincia número 80, de 30 de abril de 2009, entrando en vigor tal modificación al día siguiente de dicha publicación. Certifico.

Priego de Córdoba, 7 de mayo de 2009.
El Secretario General,
Francisco Miguel García Ardila

ANEXO I

MODELO ARQUETA REGISTRABLE

AGUA RESIDUALES URBANAS

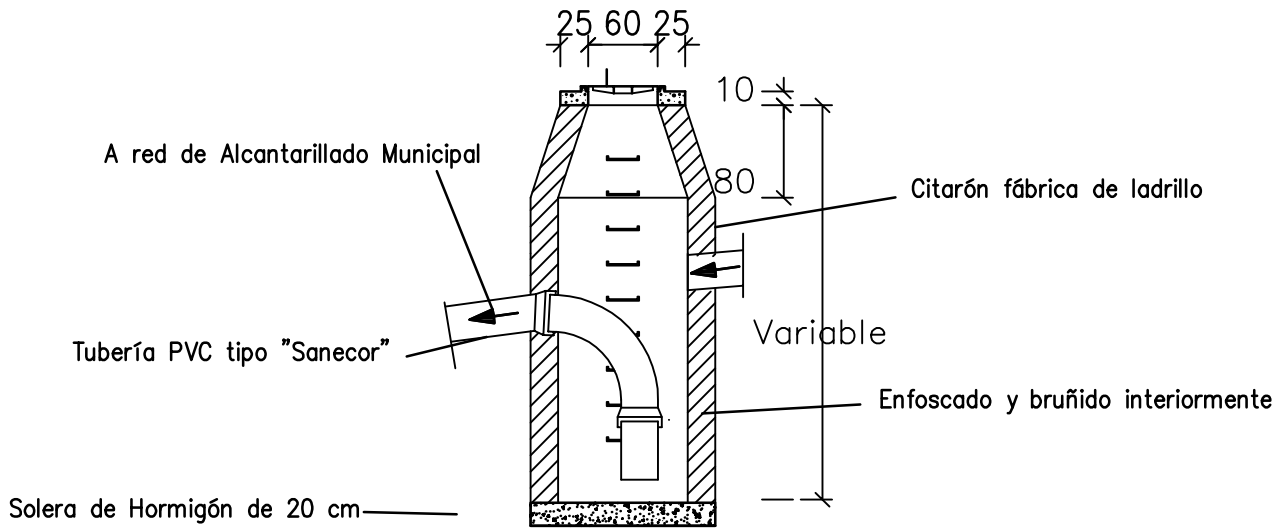


Planta

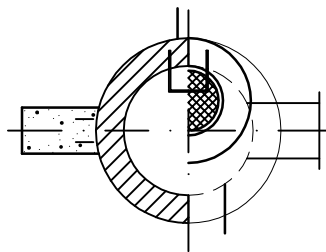
ANEXO II

MODELO POZO REGISTRABLE

AGUA RESIDUALES INDUSTRIALES



Sección



Planta