

REGLAMENTO DE SERVICIO DEL CICLO INTEGRAL DEL AGUA DEL MUNICIPIO DE PRIEGO DE CÓRDOBA

1. NORMAS GENERALES 6

- 1.1 OBJETO.
- 1.2 FUNDAMENTOS JURÍDICOS.
- 1.3 ÁMBITO TERRITORIAL.
- 1.4 COMPETENCIAS.
- 1.5 OBLIGACIONES GENERALES, RECOGIDAS POR EL REGLAMENTO DE SUMINISTRO DOMICILIARIO DEL AGUA.
- 1.6 EXCLUSIVIDAD EN EL SUMINISTRO DE AGUA, ALCANTARILLADO Y DEPURACION.
- 1.7 RELACIONES ENTRE EL AYUNTAMIENTO Y LOS ABONADOS.

2. OBLIGACIONES GENERALES DEL SERVICIO

- 2.1 OBLIGACIONES GENERALES DE LA EMPRESA.
- 2.2 CONTINUIDAD EN EL SERVICIO.
- 2.3 GARANTÍA DE PRESIÓN, CAUDAL Y CALIDAD.
- 2.4 CARACTERÍSTICAS DEL AGUA.
- 2.5 RESTRICCIONES EN EL SUMINISTRO.
- 2.6 DERECHOS DE LA EMPRESA.

3. CONDICIONES DEL SUMINISTRO Y DEL VERTIDO

- 3.1 CONDICIONES DEL SUMINISTRO DE AGUA Y DEL VERTIDO.
 - 3.1.1 CARÁCTER DEL SUMINISTRO.
 - 3.1.2 SUMINISTROS PARA EL SERVICIO CONTRA INCENDIOS.
- 3.2 CONCESIÓN Y CONTRATACIÓN DEL SUMINISTRO DE AGUA Y VERTIDO.
 - 3.2.1 SOLICITUD DE SUMINISTRO DE AGUA Y VERTIDO. TRAMITACIÓN Y FORMALIZACIÓN DEL CONTRATO.
 - 3.2.2 CAUSAS DE DENEGACIÓN.
 - 3.2.3 CONTRATO DE SUMINISTRO Y VERTIDO.
 - 3.2.4 CARACTERÍSTICAS DEL CONTRATO.
 - 3.2.5 SUJETO DEL CONTRATO.
 - 3.2.6 CAMBIO DEL TITULAR DEL CONTRATO.
 - 3.2.7 AUTORIZACIÓN DE TERCEROS.
 - 3.2.8 SUMINISTROS EN PRECARIO.
 - 3.2.9 SUSPENSIÓN TEMPORAL DEL SUMINISTRO DE AGUA Y VERTIDO.
 - 3.2.10 SUSPENSIÓN INMEDIATA DEL SUMINISTRO DE AGUA Y VERTIDO.
 - 3.2.11 REGISTRO HISTÓRICO.
 - 3.2.12 EXTINCIÓN DEL CONTRATO.

4. ACOMETIDAS E INSTALACIONES

- 4.1 ACOMETIDAS PARA SUMINISTRO DE AGUA Y VERTIDO.
 - 4.1.1 DEFINICIONES.
 - 4.1.2 DERECHO DEL ACCESO AL USO DEL SUMINISTRO Y VERTIDO.
 - 4.1.3 COMPETENCIA PARA OTORGAR LA CONCESIÓN DE ACOMETIDAS.
 - 4.1.4 OBJETO DE LA CONCESIÓN.
 - 4.1.5 CONDICIONES PARA LA CONCESIÓN.
 - 4.1.6 DISPONIBILIDAD DE SUMINISTRO Y VERTIDO.
 - 4.1.7 FIJACIÓN DE CARACTERÍSTICAS.
 - 4.1.8 TRAMITACIÓN DE SOLICITUD.
 - 4.1.9 FORMALIZACIÓN DE LA CONCESIÓN Y DERECHO DE ACOMETIDAS.
 - 4.1.10 EJECUCIÓN Y CONSERVACIÓN DE LAS ACOMETIDAS.

4.2 CASOS ESPECIALES DE ACOMETIDAS.

4.2.1 URBANIZACIONES Y POLÍGONOS.

4.2.2 INMUEBLES SITUADOS EN URBANIZACIONES CON CALLES DE CARACTER PRIVADO.

4.2.3 CONJUNTOS DE EDIFICACIONES SOBRE SOTANOS COMUNES.

4.2.4 AGRUPACIÓN DE ACOMETIDAS DE ALCANTARILLADO EN EDIFICACIONES ADOSADAS.

4.3 INSTALACIONES INTERIORES Y EXTERIORES.

4.3.1 DEFINICIONES Y LÍMITES.

4.3.2 COMPETENCIAS.

4.3.3 AUTORIZACIONES.

4.3.4 MANTENIMIENTO Y CONSERVACIÓN.

4.3.5 CARACTERÍSTICAS DE LAS INSTALACIONES INTERIORES, DE SUMINISTRO DE AGUA.

4.3.6 SUMINISTROS A INSTALACIONES INTERIORES, ANTERIORES A LA EMPRESA.

4.3.7 CARACTERÍSTICAS DE LAS INSTALACIONES INTERIORES, DE EVACUACIÓN AL SANEAMIENTO.

4.3.8 FACULTAD DE INSPECCIÓN.

5. PROLONGACIONES DE LA RED

5.1 CONTADORES. CONTROL DE CONSUMO.

5.1.1 NORMAS GENERALES.

5.1.2 PROPIEDAD DEL CONTADOR.

5.1.3 CONTADOR ÚNICO.

5.1.4 CARACTERÍSTICAS TÉCNICAS DE LAS BATERÍAS DE CONTADORES Y DE SU INSTALACIÓN.

5.1.5 MANTENIMIENTO Y RENOVACIÓN DEL PARQUE DE CONTADORES.

5.1.6 DESTINO DE LOS CONTADORES DESMONTADOS.

5.1.7 COMPROBACIONES Y VERIFICACIONES OFICIALES.

5.1.8 COMPROBACIONES PARTICULARES.

5.2 CASOS ESPECIALES DE CONTROL DE CONSUMO.

5.2.1 INSTALACIÓN DE CONTADORES EN SUMINISTROS PREEXISTENTES SIN CONTADOR.

5.2.2 INSTALACIÓN DE CONTADORES DIVISIONARIOS EN SUMINISTROS MÚLTIPLES CON CONTADOR ÚNICO.

5.2.3 CONTROL DE CONSUMO EN INMUEBLES SITUADOS EN URBANIZACIONES CON CALLES DE CARÁCTER PRIVADO.

5.2.4 CONTROL DE CONSUMO EN CONJUNTO DE EDIFICACIONES SOBRE SÓTANOS COMUNES.

6. ORDENANZA REGULADORA DEL SERVICIO DE ALCANTARILLADO Y DEPURACIÓN (ADAPTACIÓN A LA NORMATIVA VIGENTE)

6.1 DISPOSICIONES GENERALES.

6.1.1 GLOSARIO DE TÉRMINOS.

6.1.2 OBJETO.

6.1.3 ÁMBITO DE APLICACIÓN.

6.1.4 ÁMBITO DE APLICACIÓN TERRITORIAL.

6.1.5 PRETRATAMIENTO.

6.1.6 OBLIGATORIEDAD DEL VERTIDO A LA RED DE ALCANTARILLADO.

6.1.7 ACOMETIDAS COMPARTIDAS Y ASOCIACIÓN DE USUARIOS.

6.2 DE LAS CONDICIONES Y CONTROL DE LOS VERTIDOS AL SISTEMA DE ALCANTARILLADO DEL MUNICIPIO DE PRIEGO.

6.2.1 CARÁCTER DEL VERTIDO.

6.2.2 CLASIFICACIÓN DE LOS VERTIDOS.

6.2.3 LIMITACIONES AL CAUDAL VERTIDO.

6.3 DE LAS AUTORIZACIONES DE VERTIDO.

6.3.1 SOLICITUD DE AUTORIZACIÓN DE VERTIDO.

6.3.2 TRAMITACIÓN.

- 6.3.3 AUTORIZACIÓN PROVISIONAL DE VERTIDO.
- 6.3.4 AUTORIZACIÓN EN PRECARIO.
- 6.3.5 DENEGACIÓN DE LA AUTORIZACIÓN DEL VERTIDO.
- 6.3.6 AUTORIZACIÓN DEFINITIVA DE VERTIDO.
- 6.3.7 AUTORIZACIONES DE VERTIDO PARA VERTIDOS MENORES.
- 6.3.8 MODIFICACIONES EN LAS AUTORIZACIONES DE VERTIDO.
- 6.3.9 SUSPENSIÓN DE LAS AUTORIZACIONES DE VERTIDO.
- 6.3.10 EXTINCIÓN DE LAS AUTORIZACIONES DE VERTIDO.
- 6.3.11 CLAUSURA FÍSICA DEL VERTIDO.
- 6.4 DE LAS DESCARGAS ACCIDENTALES.
- 6.4.1 DESCARGAS ACCIDENTALES.
- 6.4.2 VALORACIÓN Y ABONO DE LOS DAÑOS.
- 6.4.3 DESCARGAS PROCEDENTES DE LIMPIEZAS Y DESATRANQUES EN CONDUCCIONES PARTICULARES CON ENTRONQUE A LA RED DE ALCANTARILLADO.
- 6.5 DE LA INSPECCIÓN, VIGILANCIA Y TOMA DE MUESTRAS.
- 6.5.1 INSPECCIÓN.
- 6.5.2 MUESTRAS Y MÉTODOS ANALÍTICOS.
- 6.5.3 PROCEDIMIENTO DE LA TOMA DE MUESTRAS.
- 6.5.4 MUESTREOS DE CONTROL.
- 6.5.5 AUTOCONTROL.
- 6.5.6 TELESUPERVISIÓN DEL VERTIDO.
- 6.5.7 REGISTRO DE EFLUENTES.

7. CONSUMOS Y FACTURACIONES

- 7.1 DERECHOS ECONÓMICOS.
- 7.1.1 DERECHOS ECONÓMICOS.
- 7.2 LECTURAS, CONSUMOS Y FACTURACIONES.
- 7.2.1 LECTURAS Y CONSUMOS A FACTURAR.
- 7.2.2 OTROS ASPECTOS DE LA FACTURACIÓN.
- 7.2.3 ELABORACIÓN DE LOS RECIBOS.
- 7.2.4 DEL PAGO DE LOS RECIBOS.
- 7.2.5 DOMICILIACIÓN BANCARIA DE RECIBOS.
- 7.2.6 PETICIONARIOS DE NUEVOS SUMINISTRO Y VERTIDOS.
- 7.2.7 DERECHOS Y OBLIGACIONES DEL ABONADO.
- 7.3 CONSUMOS ESPECIALES.
- 7.3.1 CONSUMO E INSTALACIONES CONTRA INCENDIOS.
- 7.3.2 CONSUMO DE SANEAMIENTO Y VERTIDO A TANTO ALZADO.

8. DERECHOS Y OBLIGACIONES DE LOS USUARIOS

- 8.1 DERECHOS DE LOS ABONADOS.
- 8.2 DERECHO DE RECLAMACIÓN.
- 8.3 OBLIGACIONES DEL ABONADO.

9. INFRACCIONES Y DEFRAUDACIONES

- 9.1 INFRACCIONES Y FRAUDES.
- 9.1.1 DEFINICIÓN.
- 9.1.2 INFRACCIONES LEVES.
- 9.1.3 INFRACCIONES GRAVES.
- 9.1.4 INFRACCIONES MUY GRAVES.
- 9.2 INFRACCIONES DE LA EMPRESA.
- 9.2.1 INFRACCIONES DE LA EMPRESA.
- 9.2.2 NORMA REGULADORA.

9.2.3 ARBITRAJE.

9.3 DEFRAUDACIONES.

9.3.1 FRAUDES.

9.4 MEDIDAS CORRECTORAS. PROCEDIMIENTO SANCIONADOR.

9.4.1 MEDIDAS CORRECTORAS.

9.4.2 PROCEDIMIENTO SANCIONADOR.

9.4.3 RESARCIMIENTO DEL DAÑO E INDEMNIZACIONES.

9.4.4 VÍA DE APREMIO.

10. DISPOSICIONES TRANSITORIAS

ANEXO 1. VERTIDOS PROHIBIDOS.

ANEXO 2. VALORES MÁXIMOS PERMITIDOS DE LOS PARÁMETROS DE CONTAMINACIÓN.

ANEXO 3. MODELO DE SOLICITUD DE VERTIDOS.

ANEXO 4. MÉTODOS ANALÍTICOS EMPLEADOS PARA LA DETERMINACIÓN DE LOS PARÁMETROS DE CONTROL.

ANEXO 5. REGISTRO DE INSPECCIÓN.

ANEXO 6. ACTA DE CONSTANCIA Y TOMA DE MUESTRAS DE VERTIDOS DE AGUAS RESIDUALES.

1. NORMAS GENERALES

1.1. OBJETO

El presente Reglamento de Prestación de Servicios (en adelante Reglamento) tiene por objeto determinar las condiciones que deben regir las relaciones entre los Abonados al Servicio de Abastecimiento de Aguas, Alcantarillado y Depuración, y "Aguas de Priego, S.L." que presta el Servicio citado, dentro del Término Municipal del Ayuntamiento de Priego de Córdoba.

Se entiende por Abonado, aquella persona física o jurídica, que esté admitida a que se le preste el Servicio en las condiciones que determina este Reglamento, y de conformidad con las normas vigentes, especialmente el Reglamento de Suministro Domiciliario de Agua, aprobado por Decreto 120/1991, de 11 de Junio, de la Junta de Andalucía, que fue publicado en el BOJA nº 81, de 10 de Septiembre de 1991.

Igualmente afecta a toda persona, entidad o agrupación de usuarios con personalidad jurídica o sin ella, que viertan a las redes de alcantarillado directa o indirectamente con independencia de su fuente de abastecimiento.

Por EMPRESA MIXTA (en adelante nos referiremos a ella como Aguas de Priego, S.L., entendemos aquella a la que el Ayuntamiento de Priego haya encomendado la gestión del Servicio de Abastecimiento de Aguas, Alcantarillado y Depuración.

1.2. FUNDAMENTOS JURÍDICOS.

La potestad para redactar, tramitar y aprobar este Reglamento, así como para sus eventuales modificaciones, corresponde a la de conformidad con la legislación de Régimen Local, y con la autorización que concede el artículo. 2º del Reglamento de Suministro Domiciliario de Agua a las Entidades Suministradoras, para completar éste, con sus propios Reglamentos de Prestación de Servicio u Ordenanzas Municipales

1.3.- ÁMBITO TERRITORIAL.

El ámbito territorial de este Reglamento, comprende el del Término Municipal de Priego de Córdoba.

1.4.- COMPETENCIAS.

Las competencias en materia de Abastecimiento de Agua, cuya gestión se atribuye a la Empresa, son las recogidas en el presente reglamento, así como las establecidas en el Reglamento de Suministro Domiciliario de Agua (Decreto 120/1991) y RD 140/2003.

En cuanto a las competencias en materia de Alcantarillado y Depuración, son las contenidas en la Ordenanza de Vertidos a la Red de Alcantarillado y Depuración del Ayuntamiento de Priego, que se recoge en el Apartado 6 de este Reglamento de Abastecimiento de Agua, Alcantarillado y Depuración de AGUAS DE PRIEGO S.L.

1.5.- OBLIGACIONES GENERALES, RECOGIDAS POR EL REGLAMENTO DE SUMINISTRO DOMICILIARIO DEL AGUA.

AGUAS DE PRIEGO vendrá obligada a inscribirse en el Registro Industrial, según el artículo 6 del Reglamento de Suministro Domiciliario de Agua (R. S. D. A.).

Asimismo, de acuerdo con el artículo 7 del R.S.D.A., tendrá que definir el área de cobertura del Abastecimiento, solicitando previamente a la tramitación de la misma, ante la Delegación Provincial competente en materia de Industria de la Junta de Andalucía, con la conformidad del Ayuntamiento.

AGUAS DE PRIEGO deberá definir también y de modo análogo a la de Abastecimiento, el área de cobertura del Alcantarillado, en el término municipal. La definición del área de cobertura del Alcantarillado, será elevada al Ayuntamiento para su aprobación y se revisará en las mismas condiciones que la del Abastecimiento.

1.6.- EXCLUSIVIDAD EN EL SUMINISTRO DE AGUA, alcantarillado y depuración.

El Servicio de Abastecimiento de Agua, Alcantarillado y Depuración, se presta en régimen de exclusividad, en todo el ámbito territorial del Término Municipal de Priego.

El abonado no podrá, en ninguna circunstancia, introducir en las redes de distribución

gestionadas por AGUAS DE PRIEGO S.L., agua que tenga distinta procedencia de la suministrada por ésta, aunque sea potable.

Para el vertido de aguas ajenas a las que gestiona AGUAS DE PRIEGO S.L. en las redes de alcantarillado, se precisará autorización expresa y por escrito del mismo, así como su control, a efectos de calidad y facturación.

1.7.- RELACIONES ENTRE EL AYUNTAMIENTO Y LOS ABONADOS.

El Ayuntamiento otorga a AGUAS DE PRIEGO S.L. la Gestión del Servicio Público de Abastecimiento Domiciliario de Agua Potable, Alcantarillado y Depuración.

En consecuencia, aunque los Abonados pueden elevar sus reclamaciones frente a los actos de AGUAS DE PRIEGO S.L. en la forma reglamentariamente prevista, a su elección podrán previamente dirigirse en queja, al Ayuntamiento, que si lo estima oportuno, mediará ante AGUAS DE PRIEGO S.L. ó en su caso, intervendrá conforme al Pliego de Bases y Condiciones Técnicas, Jurídicas, Económicas y Administrativas de Explotación. La Empresa, está obligada a facilitar las relaciones entre el Abonado y el Ayuntamiento, informando a éstos de la existencia del Departamento Técnico del Ayuntamiento y del modo de acceso al mismo.

2. OBLIGACIONES GENERALES DEL SERVICIO

2.1.- OBLIGACIONES GENERALES DE LA EMPRESA

En sus relaciones con los Abonados, AGUAS DE PRIEGO S.L. asume las siguientes obligaciones:

Primero. - OBLIGACIONES GENERALES EN ABASTECIMIENTO DE AGUAS

Las Obligaciones Generales del Empresa en Abastecimiento de Aguas, son las que se enumeran en el artículo 8º del Reglamento de Suministro Domiciliario de Agua.

Segundo.- OBLIGACIONES GENERALES DE ALCANTARILLADO

En tanto no se promulguen disposiciones de rango suficiente, las Obligaciones Generales de Alcantarillado de la Empresa, vienen definidas en este Reglamento.

Análogamente a las obligaciones en materia de Abastecimiento, se especifican las que siguen para el Alcantarillado:

De tipo General.- AGUAS DE PRIEGO S.L. con los recursos a su alcance y en el ámbito de la competencia que tiene asumida, viene obligada a recoger y conducir las aguas pluviales y residuales, hasta la red de alcantarillado general.

Obligaciones de aceptar el vertido.- Para todo el Abonado que obtenga el derecho al suministro de agua y esté dentro del área de cobertura del Servicio, AGUAS DE PRIEGO S.L. estará obligada a aceptar el vertido de sus aguas residuales a la red de alcantarillado, siempre que la composición de éstas, se ajuste a las proporciones legalmente establecidas y se cumplan las restantes condiciones de este Reglamento y otras que pudieran ser de aplicación.

Conservación de las instalaciones.- AGUAS DE PRIEGO S.L. se obliga a mantener y conservar a su cargo, las redes exteriores de alcantarillado no siendo responsabilidad de la empresas las acometidas individuales y particulares de los abonados acometida que se define en el apartado 4.1.1 de este Reglamento.

Permanencia en la presentación del servicio.- AGUAS DE PRIEGO S.L. está obligada a aceptar de modo permanente en la red general de alcantarillado, los vertidos autorizados, incluso a evacuarlos de modo provisional, cuando necesite llevar a cabo obras ó reparaciones en la red. Sólo podrá interrumpirse este derecho temporalmente, en casos excepcionales, y con autorización del Ayuntamiento.

Tercero.- OBLIGACIONES COMUNES A TODO EL CICLO INTEGRAL.

Avisos y reparaciones urgentes.- AGUAS DE PRIEGO S.L. se obliga a mantener un servicio permanente de recepción de avisos, al que los Abonados pueden dirigirse a cualquier hora, para comunicar averías ó recibir información. En caso de urgencia, dispondrá de otro servicio permanente, para vigilancia y reparación de averías.

Relación con los Abonados.- Todo el personal de la Empresa, dentro del cumplimiento escrupuloso de

su deber, dará a los Abonados un trato amable y respetuoso. El personal irá provisto de su correspondiente acreditación, sin cuya exhibición, no se tendrá en cuenta su condición a los efectos previstos en este Reglamento.

En lo relativo a visitas a las instalaciones, reclamaciones y tarifas se estará a lo indicado para el suministro de agua.

2.2.- CONTINUIDAD EN EL SERVICIO.

De conformidad con el artículo 70 del Reglamento de Suministro Domiciliario de Agua, y según sus prescripciones, AGUAS DE PRIEGO S.L. deberá mantener el servicio de suministro de agua de forma permanente. Asimismo procederá, respecto al vertido de aguas residuales.

Las suspensiones temporales, serán hechas conforme al artículo 71 del Reglamento de Suministro Domiciliario de Agua.

2.3.- GARANTÍA DE PRESIÓN, CAUDAL Y CALIDAD.

La garantía de presión, caudal y calidad del agua potable, según el artículo 69 del Registro del Suministro Domiciliario de Agua, se refiere al punto de entrega del suministro, es decir, en el final de la acometida o "llave de registro". AGUAS DE PRIEGO S.L. no responderá, pues:

- de las pérdidas de presión, por insuficiencia de sección en las instalaciones interiores, aunque dicha insuficiencia sea sobrevenida después del contrato.

- de las pérdidas de presión, en los supuestos de falta de mantenimiento de la instalación interior.

- de las pérdidas de presión, en el caso de que la vivienda se sitúe en cota superior o próxima a la ubicación del depósito de abastecimiento, y no esté dotada de aljibe y grupo de presión.

- de las pérdidas de presión en los supuestos de acometidas compartidas entre dos viviendas sin autorización expresa de la Empresa.

- de las deficiencias de calidad, por contaminación interior.

En especial, será tenida en cuenta esta falta de responsabilidad, en caso de que exista un grupo de elevación, con la consiguiente interrupción del flujo del suministro.

La garantía a que se refiere este artículo, estará condicionada a lo previsto en el capítulo noveno del Reglamento de Suministro Domiciliario de Agua, y en el Apartado 4, subapartados 4.1 y 4.2.

2.4.- CARACTERÍSTICAS DEL AGUA.

AGUAS DE PRIEGO S.L. cumplirá en todo momento con los criterios que sobre calidad del agua de consumo humano, fija el Real Decreto 140/2003 de 7 de febrero, exceptuándose los situaciones en que por causas ajenas a AGUAS DE PRIEGO S.L., la misma se vea imposibilitada para ello.

2.5.- RESTRICCIONES EN EL SUMINISTRO.

Cuando por circunstancias de sequía, escasez de caudales de agua, dificultades de tratamiento o cualquiera otra análoga naturaleza así lo aconseje, la Empresa, informara al Ayuntamiento que autorizara la imposición de restricciones en el consumo de agua a sus Abonados usuarios. De producirse esta situación no se podrá formular reclamación alguna al concesionario por tal concepto.

Siempre que se dé esta circunstancia, AGUAS DE PRIEGO S.L. estará obligada a informar a los Abonados por medio de la prensa y radio locales, indicando lo más claramente posible las medidas que se implantan para limitar los consumos.

2.6.- DERECHOS DE LA EMPRESA.

En sus relaciones con los Abonados, AGUAS DE PRIEGO S.L. tendrá derecho, con carácter general y sin perjuicio de aquellos otros que, en relación con situaciones específicas, puedan derivarse para él:

- A la inspección de las instalaciones interiores, sin perjuicio las competencias legalmente establecidas en favor de la Administración.

- Al cobro por facturación de los cargos que, reglamentariamente, formule al Abonado, a percibir en sus oficinas ó en los lugares destinados al efecto.

3. CONDICIONES DEL SUMINISTRO Y DEL VERTIDO

3.1.- CONDICIONES DEL SUMINISTRO DE AGUA Y DEL VERTIDO.

3.1.1.- CARÁCTER DEL SUMINISTRO.

En función del uso que se haga del agua y del sujeto contratante, el carácter del suministro, se clasificará según el artículo 50 del Reglamento de Suministro Domiciliario de Agua, completándose con las siguientes estipulaciones:

1. Se asimilarán a usos industriales, aquellos en que se produzca una gran alteración en las características del agua, tales como los de hostelería, talleres, clínicas, hospitales y similares.

2. En las parcelas de uso residencial con jardín y/o piscina, mientras éstos sean de carácter privado, se clasificarán como domésticos, a efectos de carácter del suministro.

3. Cualquier tipo de instalación pública: jardines, piscinas, etc., no se considerará de carácter doméstico a estos efectos, clasificándose según proceda, dentro del apartado b) del artículo 50 del R.S.D.A.

4. No se admitirán usos extensivos de carácter agrícola. En caso de usos intensivos, como invernaderos, huertas, etc. su admisión al servicio será discrecional y de hacerse, se encuadrarán en el tipo industrial, pudiendo ser en precario.

5. Cuando en un inmueble urbano ó casa de campo, exista una zona de huerto, no podrá emplearse para el riego de la misma, el agua contratada como uso doméstico, debiendo contratarse un suministro independiente, conforme al apartado anterior, con el mismo carácter discrecional y en su caso, precario.

6. El uso doméstico será prioritario sobre todos los demás. Si procediese la imposición de restricciones de consumo, AGUAS DE PRIEGO S.L. con autorización previa del Ayuntamiento la podrá conceder temporalmente ó reducir, los suministros para otros usos, en la forma prevista en el artículo 73 del Reglamento de Suministro Domiciliario de Agua y en el apartado 2.5 del presente Reglamento. Para ello, se tendrá en cuenta la prioridad de los usos, según el siguiente orden:

- a. Suministros para Centros Oficiales.
- b. Suministros para usos comerciales.
- c. Suministros para usos industriales.
- d. Suministros para riego de huertos, invernaderos y otros que se hayan autorizado.
- e. Suministros otorgados expresamente con carácter en precario.
- f. Suministros para otros usuarios, no incluidos en los apartados d) y e).

3.1.2.- SUMINISTROS PARA EL SERVICIO CONTRA INCENDIOS.

Los suministros para el servicio contra incendios, se regirán por el artículo 52 del Reglamento de Suministro Domiciliario de Agua.

Las instalaciones contra incendios, sólo podrán ser manejadas por los servicios públicos de extinción de incendios y por el Abonado, en el supuesto de que se produzca un incendio.

A estos efectos, AGUAS DE PRIEGO S.L. instalará un precinto en las bocas de incendios, entendiéndose que han sido utilizadas si desaparece el precinto. No mediando incendio, el Abonado será responsable de la conservación de los precintos, debiendo comunicar a la Empresa, cualquier rotura ó anomalía en los mismos.

La conexión a la red de incendios de cualquier elemento ajeno a ellas, podrá dar lugar a la suspensión del suministro.

3.2.- CONCESIÓN Y CONTRATACIÓN DEL SUMINISTRO DE AGUA Y VERTIDO.

3.2.1.- SOLICITUD DE SUMINISTRO DE AGUA Y VERTIDO. TRAMITACION Y FORMALIZACION DEL CONTRATO.

1. La solicitud de suministro de agua y vertido se hará en un mismo impreso siguiendo las normas del artículo 53 del Reglamento de Suministro Domiciliario de Agua, haciendo constar en la misma, además de lo que indica dicho artículo, lo relativo a las características del vertido.

2. En los vertidos que se hayan de clasificar como "admisibles" según el apartado 6.1.6. 1) de este Reglamento, bastará con que así lo declare el solicitante, bajo su responsabilidad.

La tramitación de las solicitudes se hará, hasta formalizar el Contrato, conforme a los artículos 54 a 60 del Reglamento de Suministro Domiciliario de Agua. El contrato será único para el suministro de agua y el vertido.

3. En los vertidos clasificados como "tolerables" en el apartado 6.1.6 3) de este reglamento, si no se ha hecho la tramitación con carácter previo, la documentación a presentar, así como la tramitación y demás prescripciones de aplicación, serán las del título sexto del presente reglamento, no concediéndose el suministro de agua, en tanto no se resuelva el expediente de vertido.

No obstante, si de la petición se declara la viabilidad del vertido, AGUAS DE PRIEGO S.L. podrá conceder un suministro de agua en precario, conforme el apartado 3.2.8 de este reglamento, que se convertirá en definitivo, si el expediente se resuelve con la concesión del vertido.

3.2.2.- CAUSAS DE DENEGACIÓN.

Para las solicitudes de suministro de aguas y vertidos se aplicarán, como causas de denegación del contrato, las previstas en el Reglamento de Suministro Domiciliario de Agua, así como las recogidas en este Reglamento para el vertido.

3.2.3.- CONTRATO DE SUMINISTRO Y VERTIDO.

El contrato de suministro y vertido, se regirá por el artículo 58 del Reglamento de Suministro Domiciliario de Agua, añadiendo al apartado e), las:

e) Características del vertido

- Tipo de vertido.
- Tarifa a aplicar.
- Diámetro de la acometida.
- Circunstancias y condiciones especiales de la autorización, (sólo para vertidos no domésticos).

3.2.4.- CARACTERÍSTICAS DEL CONTRATO.

Los contratos de suministro y vertido, tendrán su objeto y alcance conforme al artículo 63 del Reglamento de Suministro Domiciliario de Agua, siendo así mismo de aplicación, los artículos siguientes al citado en cuanto a su duración, cláusulas especiales, causas y procedimientos de suspensión, y extinción del contrato.

3.2.5.- SUJETO DEL CONTRATO.

Los contratos de suministro y vertido, se formalizarán entre AGUAS DE PRIEGO S.L. y el titular del derecho de uso del inmueble, local o industria a abastecer, o por quien lo represente.

En los casos en que el sujeto del contrato de suministro sea una Comunidad de Propietarios, éstos estarán obligados a, constituir formalmente, la preceptiva Comunidad, siendo representante legal de la misma, la persona con atribuciones suficientes para contratar el suministro de agua y vertido. A estos efectos, se entenderá como representante legal a la persona que acreditando su copropiedad en el inmueble, presenté copia compulsado del acta de la Junta General de la Comunidad, autorizándole para tal acto. El establecimiento de cualquiera de estos contratos, motivará la responsabilidad solidaria de todos y cada uno de sus miembros.

3.2.6.- CAMBIO DEL TITULAR DEL CONTRATO.

1. En lo relativo a traslados, cambio de Abonado, y subrogación, se estará a lo previsto en el artículo 61 y siguientes del Reglamento de Suministro Domiciliario de Agua, con las particularidades que añade este Reglamento, sin que éstas puedan causar efectos de contraposición a aquél.

2. Como regla general, se considerará que el contrato de suministro y vertido, es Personal. El Abonado, no podrá transferir unilateralmente sus derechos, ni podrá por tanto, exonerarse de sus responsabilidades frente a la Empresa.

No obstante, el Abonado que esté al corriente de pago del suministro de agua, podrá transferir su póliza a otro Abonado que vaya a ocupar la misma vivienda o local, en las mismas condiciones existentes. En este caso, el Abonado lo pondrá en conocimiento de AGUAS DE PRIEGO S.L., mediante comunicación escrita que incluya la conformidad expresa del nuevo Abonado, ó por Correo certificado

con acuse de recibo o entregada personalmente en el domicilio, el cual deberá acusarle recibo de la comunicación, para que la transferencia tenga efectos.

En el caso de que la póliza suscrita por el Abonado anterior, no contenga ninguna condición que se halle en oposición, con la forma en que haya de continuarse prestando el servicio, seguirá vigente la póliza anterior hasta la extensión de la nueva póliza.

AGUAS DE PRIEGO S.L. al recibo de la comunicación deberá extender, a nombre del nuevo Abonado, una nueva póliza que éste deberá suscribir en las oficinas de aquella. El Abonado antiguo tendrá derecho a recobrar su fianza y el nuevo deberá abonar lo que le corresponda, según las disposiciones vigentes en el momento de la transferencia. En el caso de que la póliza contenga cláusulas especiales, será necesaria la conformidad de AGUAS DE PRIEGO S.L. además de la del nuevo Abonado.

En caso de que sea necesario el cambio del emplazamiento del contador, podrá exigir que se efectúe a costa del Abonado, conforme el artículo 44 del Reglamento de Suministro Domiciliario de Agua.

3.2.7.- AUTORIZACIÓN DE TERCEROS.

Los contratos de suministro y vertido que se establezcan entre AGUAS DE PRIEGO S.L. y el Abonado, para la prestación de un servicio que requiera autorización o servidumbre de terceros quedarán a reserva de la obtención de dichas autorizaciones o en su caso, establecimiento de las servidumbres que procedan, para llevar a cabo las obras e instalaciones necesarias para la prestación de los servicios contratados o solicitados.

Tanto en uno como en otro caso, la obligación de obtenerla, recaerá sobre el Abonado ó solicitante de suministro de agua o vertido de que se trate, sin perjuicio de que la Empresa, o en su caso el Ayuntamiento, puedan colaborar en la extensión de las mismas.

3.2.8.- SUMINISTROS EN PRECARIO.

Cuando las circunstancias que concurran en un suministro de agua determinado, impidan o no aconsejen contratar con carácter normal, podrán concederse en precario, especificando las causas que lo motivan y su vigencia en el tiempo.

Para los vertidos, se estará a lo previsto en el apartado 6.3.8 de este Reglamento.

3.2.9.- SUSPENSIÓN TEMPORAL DEL SUMINISTRO DE AGUA Y VERTIDO.

AGUAS DE PRIEGO S.L. podrá, sin perjuicio del ejercicio de otras acciones civiles o administrativas que procedan, según Ley, acordar la suspensión del suministro de agua y vertido a los Abonados o usuarios, de conformidad con los artículos 66 y 67 del Reglamento de Suministro Domiciliario de Agua.

Además de las causas enumeradas en el artículo 66 del Reglamento de Suministro Domiciliario de Agua, que mutatis mutandi serán plenamente aplicables en relación con el vertido de aguas residuales, serán causas de suspensión del suministro y vertido:

1º Cuando el Abonado, no haya hecho efectivos los importes a su cargo, derivados de cualquier obligación impuesta por el establecimiento del suministro de agua o bien por las que se produzcan como consecuencia de la concesión de vertidos que se le otorgan, así como por cualquier otro adeudo, que en virtud de cuanto se establece en el presente Reglamento, mantenga el Abonado con la Empresa.

2º Cuando el Abonado introduzca en su actividad, modificaciones que supongan alteración en el caudal o características del vertido, con respecto a los que figuren en la concesión, salvo que se considere causa de extinción del contrato.

3º Cuando el Abonado permita, que a través de sus instalaciones, se viertan aguas residuales de terceros.

4º Cuando el Abonado, niegue la entrada en su vivienda, local, industria o recinto, durante las horas hábiles de normal relación con el exterior, al personal que autorizado por la Empresa, trate de inspeccionar las instalaciones de vertido.

5º Por negligencia del Abonado respecto a la reparación de averías en sus instalaciones interiores, si una vez advertido por AGUAS DE PRIEGO S.L. transcurriese un plazo superior a siete días, sin que la avería ó averías en cuestión, se hubiesen reparado.

6º Que por el personal de la Entidad suministradora se encuentren derivaciones en las redes con consumo de agua, o en las infraestructuras de alcantarillado, sin contrato alguno, es decir, realizadas clandestinamente. En este caso podrá la Entidad suministradora efectuar el corte inmediato del suministro en tales derivaciones, dando cuenta de ello, por escrito, a la Delegación Provincial de la Consejería competente en materia de Industria.

7º Cuando en los suministros o vertidos el uso o vertido del agua o disposición de las instalaciones interiores, pudiera afectar la potabilidad del agua en la red de distribución, hasta que por los abonados se tomen las medidas oportunas en evitación de tales situaciones; en tal caso la Entidad suministradora podrá realizar el corte inmediato del suministro, dando cuenta de ello por escrito a la Delegación Provincial de la Consejería competente en materia de Industria.

8º Que el abonado no cumpla, en cualquiera de sus aspectos, el contrato que tenga establecido con la Entidad o las condiciones generales de utilización del servicio.

9º Cuando durante doce meses persista la imposibilidad de tomar la lectura dentro del régimen normal establecido al efecto, por causas imputables al abonado, la Entidad suministradora, podrá suspender, transitoriamente, el suministro y vertido, hasta tanto el abonado acceda a modificar, a su cargo y por su cuenta, la instalación del equipo de medida, de forma que no dificulte el acceso al mismo para poder tomar la lectura.

En cualquier caso, estas suspensiones se producirán, sin perjuicio de las indemnizaciones y/o penalizaciones a que pudiera haber lugar, como consecuencia de cualquiera de las anomalías previstas.

El procedimiento, será el previsto en el artículo 67 del Reglamento de Suministro Domiciliario del Agua.

AGUAS DE PRIEGO S.L. deberá dar cuenta de la suspensión por correo certificado al titular del vertido, así como a la Delegación Provincial Competente en materia de industria y al Departamento Técnico del Ayuntamiento.

El restablecimiento del servicio se realizará el mismo día o en su caso, al siguiente día hábil en que hayan sido subsanadas las causas que originaron la suspensión del suministro de agua o la concesión del vertido.

La notificación para suspender la concesión de suministro de agua y vertido, incluirá como mínimo, los extremos que indica el artículo citado y que son:

- Nombre y dirección del Abonado.
- Identificación del inmueble, finca, local o recinto que se evacua.
- Fecha a partir del cual se producirá la suspensión.
- Detalle de la razón que origina dicha suspensión.
- Nombre, dirección, teléfono y horario de las oficinas comerciales de la Empresa, en que puedan subsanarse las causas que originaron la suspensión.

AGUAS DE PRIEGO S.L. no será responsable, de los perjuicios que se puedan irrogar como consecuencia de la suspensión de un suministro de agua y vertido.

En cuanto a los gastos y condiciones económicas que se deriven de este procedimiento, se estará a lo dispuesto en el repetido artículo 67 del Reglamento de Suministro Domiciliario de Agua, y concordantes.

3.2.10.- SUSPENSIÓN INMEDIATA DEL SUMINISTRO DE AGUA Y VERTIDO.

Además de los casos de suspensión inmediata previstos en el Reglamento de Suministro Domiciliario de Agua, AGUAS DE PRIEGO S.L. podrá suspender de modo inmediato el vertido, y si fuese preciso, suspender también de modo parcial o total el suministro de agua, cuando el Abonado efectuó un vertido prohibido aunque pueda considerarse una descarga accidental, conforme al apartado 6.3.4

de este Reglamento, sin que hubiere dado cuenta inmediata a la Empresa. Asimismo, si el Abonado niega el acceso al interior del inmueble para la inspección del vertido, y AGUAS DE PRIEGO S.L. tiene indicios convincentes de que puedan estarse produciendo vertidos prohibidos, también podrá, previo requerimiento por segunda vez, proceder a la suspensión. En todo caso, deberá comunicar este hecho al Departamento Técnico del Ayuntamiento.

3.2.11.- REGISTRO HISTÓRICO.

La Empresa, desarrollará un registro histórico de cada Abonado, en el que figurarán las lecturas y consumos facturados de al menos los cinco (5) años naturales completos precedentes, así como los cambios ordinarios y extraordinarios de contador. Dicho registro, estará a disposición del titular del contrato de suministro.

3.2.12.- EXTINCIÓN DEL CONTRATO

Para la extinción del contrato de suministro de agua y vertido, se procederá conforme al artículo 68 del Reglamento de Suministro Domiciliario de Agua. Serán causas adicionales a las expuestas en el artículo citado con respecto al vertido, las siguientes:

1. Por resolución de AGUAS DE PRIEGO S.L. suficientemente justificada y fundamentada en:

- a) Motivos evidentes y urgentes de salubridad.
- b) Utilización del vertido sin ser titular del mismo.
- c) Cumplimiento del término o condición de extinción, de la concesión de vertido.
- d) Cuando el Abonado varíe la composición de los vertidos sin autorización, de modo que pasen a ser clasificadas como prohibidos.
- e) Cuando el Abonado cambie el uso de los servicios o instalaciones para los que se concedió la autorización del vertido, sin conocimiento y autorización expresa previa de la Empresa.
- f) Por incumplimiento por parte del Abonado, de las obligaciones que se deriven del contrato.
- g) Por incumplimiento reiterado del Abonado, de los requerimientos hechos por AGUAS DE PRIEGO S.L. respecto al tratamiento previo a los vertidos.
- h) Si se demuelen las edificaciones existentes en la finca, desde la que se efectúan los vertidos o bien si se efectúan en ella obras de ampliación o reforma, sin conocimiento y autorización previa de la Empresa.
- i) Por persistencia durante más de tres (3) meses, en las causas de suspensión del vertido, reguladas en el apartado 3.2.9 de este Reglamento.
- j) Por otras causas exclusivamente previstas en este Reglamento y/o el contrato.

2. Por decisión de las administraciones competentes en materia de vertido.

Procedimiento: Cuando AGUAS DE PRIEGO S.L. estime que procede la extinción del contrato de suministro y/o vertido, solicitará autorización del Ayuntamiento, y si procede de la Delegación Provincial competente en materia de Industria. No habiendo resolución expresa de la administración competente, se considerará positiva, transcurrido dos (2) meses desde que fue solicitada la Suspensión, salvo que lo solicitado por AGUAS DE PRIEGO S.L. no se ajustara a derecho.

La reanudación del suministro de agua y/o vertido, después de haberse extinguido el contrato, precisará de una nueva solicitud, formalización de nuevo contrato y pago de los derechos correspondientes.

4.- ACOMETIDAS E INSTALACIONES

4.1.- ACOMETIDAS PARA SUMINISTRO DE AGUA Y VERTIDO.

4.1.1.- DEFINICIONES.

ACOMETIDA DE ABASTECIMIENTO: Según el artículo 15 del Reglamento de Suministro Domiciliario de Agua, la acometida de abastecimiento comprende, el conjunto de tuberías y otros elementos, que unen las conducciones generales, con las instalaciones interiores del inmueble que se pretende abastecer.

La acometida de abastecimiento, responderá al esquema básico que se adjunta como Anexo 1, al presente Reglamento y constará de los siguientes elementos:

a. Dispositivo de toma: se encuentra colocado sobre la tubería de la red de distribución y abre el paso a la acometida.

b. Ramal: es el tramo de tubería que une el dispositivo de toma, con la llave de registro.

c. Llave de registro: estará situada al final del ramal de acometida en la vía pública y junto al inmueble. Constituye el elemento diferenciador entre AGUAS DE PRIEGO S.L. y el Abonado, en lo que respecta a la conservación y delimitación de responsabilidades.

ACOMETIDA DE SANEAMIENTO: La acometida del alcantarillado, comprende el conjunto de "tuberías, arquetas o pozos y otros elementos que tienen por finalidad, conectar las instalaciones interiores de Alcantarillado con las redes generales" y consta de los siguientes elementos:

a. Pozo o arqueta de la acometida: será un pozo/arqueta situado en la vía pública, junto al límite exterior de la finca o inmueble,

b. Tubo de la acometida: es el tramo de conducto que une el pozo o arqueta de acometida, con el elemento de entronque o unión a la alcantarilla.

c. Entronque o unión a la alcantarilla: es el conjunto, bien de piezas especiales, bien de otras obras de conexión, que sirven para enlazar el tubo de la acometida con la alcantarilla.

En las acometidas que se construyan con arreglo a este Reglamento, la unión a la alcantarilla, se efectuará mediante un pozo de registro, bien sea este nuevo o preexistente, según el apartado 4.1.7 del mismo.

d. Válvula de retención: es el sistema de corte que impida el retorno de agua procedente de la red de alcantarillado a la vivienda en caso de entrar en carga la red de alcantarillado.

e. Arqueta interior a la propiedad: aunque no se considera parte de la acometida, al estar en dominio privado, es absolutamente recomendable situar una arqueta registrable en el interior de la propiedad, en lugar accesible, según el apartado 4.3.7 de este Reglamento.

Una acometida del alcantarillado debe constar siempre, del tubo de la acometida y cuando menos, uno de los dos extremos registrables, en la vía pública (el arranque o bien en el entronque o unión a la alcantarilla).

Independientemente de los elementos que constituyan la acometida la responsabilidad de la conservación y mantenimiento de la misma será por cuenta del abonado.

Las acometidas de saneamiento, se ejecutarán perpendiculares a la línea de fachada de cada vivienda, y a una profundidad no superior a 0,60 m del nivel de acera.

El diámetro mínimo de las acometidas de saneamiento a la red general, será de 200 mm en PVC para viviendas unifamiliares y de 250 mm para bloques de viviendas, según UNE EN 1401-SN-4. Las acometidas serán individuales, con arqueta de entronque por delante de la línea de fachada de cada parcela, y una pendiente mínima del 2%. Dependiendo de la parcelación existente y diámetro de los colectores, el entronque con la red general se realizará mediante "T" de PVC, CLIP INJERTO o PINZA DERIVACIÓN.

Las acometidas de las parcelas a edificar NO se realizarán a una profundidad superior a 0,60 m del nivel de acera.

El registro de la acometida dispondrá de marco y tapa de fundición, con arqueta por delante de la línea de fachada y de dimensiones exteriores 40 x 40 cm, con tapa circular, cumpliendo la normativa existente y llevando impresa la nomenclatura EN 124, B125.

La evacuación de las aguas residuales procedentes de la instalación interior de las viviendas, saldrá como máximo a 60 cm bajo la rasante de acerado, por lo que en caso de tener semisótano la recogida de aguas del mismo será bombeada contra la bajante de la instalación, siendo obligatoria la instalación de bomba de achique en dicho semisótano, así como válvula de retención en el interior de acometida de saneamiento que impida el retorno de agua procedente de la red de alcantarillado en caso de fuerza mayor.

4.1.2.- DERECHO DEL ACCESO AL USO DEL SUMINISTRO Y VERTIDO.

La concesión de acometidas a las redes de distribución y alcantarillado, del uso del suministro de agua, y del vertido de las aguas residuales a la red de alcantarillado, se harán por la empresa, conforme a las disposiciones del Reglamento de Suministro Domiciliario de Agua, de este Reglamento y de otras normas de obligatoria aplicación, en cada caso.

Para comprobar este cumplimiento, AGUAS DE PRIEGO S.L. estará facultada para inspeccionar las instalaciones interiores del solicitante, pudiendo denegar la presentación o concesión del servicio requerido, si aquellas no reúnen las características técnicas y de salubridad exigidas por la reglamentación vigente, o si el solicitante obstaculizara dicha inspección.

4.1.3.- COMPETENCIA PARA OTORGAR LA CONCESIÓN DE ACOMETIDAS.

La concesión de acometidas para suministro de agua potable y vertido al alcantarillado, corresponde a la empresa, que en todos los casos en los que concurren las condiciones y circunstancias que se establecen en el Reglamento de Suministro Domiciliario de Agua, este Reglamento y los que puedan dictarse posteriormente, estará obligado a otorgarla, con arreglo a las normas de los mismos.

El otorgamiento de la concesión de acometidas al alcantarillado, estará vinculado al uso del agua y al carácter del vertido, que habrá de ser admisible o incluir las medidas correctoras necesarias, todo ello según el apartado 6 de este Reglamento.

4.1.4.- OBJETO DE LA CONCESIÓN.

La concesión de acometidas, se hará para cada inmueble que físicamente constituya una unidad independiente de edificación, con acceso directo a la vía pública. Tanto a las acometidas de suministro como de vertido, se aplicará lo previsto en el artículo 28 del Reglamento de Suministro Domiciliario de Agua.

Cuando un mismo inmueble contenga más de un núcleo de viviendas y/o locales, cada uno de los cuales pudiera considerarse "unidad independiente de edificación", AGUAS DE PRIEGO S.L. decidirá según el criterio de mejor servicio, la concesión de una o más acometidas, de suministro de agua y vertido. Esto no será de aplicación, a los conjuntos de edificaciones sobre sótanos comunes, a los que se aplicará lo previsto en los apartados 4.2.3. y 5.2.4 de este Reglamento.

No se autoriza, la instalación de una acometida de suministro de agua o vertido, por otra finca o propiedad distinta de aquella, para la que se otorgó la concesión, ni tampoco que una acometida discorra total o parcialmente por otra propiedad.

No se autorizan acometidas compartidas salvo que estén expresamente autorizadas por la empresa.

Los inmuebles situados en urbanizaciones con calles de carácter privado y los conjuntos de edificaciones sobre sótanos comunes, se regirán por lo previsto en el apartado 4.1, de este Reglamento.

4.1.5.- CONDICIONES PARA LA CONCESIÓN.

Las acometidas de suministro de agua y alcantarillado, se solicitarán y si procede se concederán simultáneamente, salvo que, ya exista una de ellas y sus características sean conformes al Reglamento de Suministro Domiciliario de Agua, y a este Reglamento.

a) Para las acometidas de suministro de agua, se exigirá el cumplimiento de las condiciones de "abastecimiento pleno" (artículo 23 del Reglamento de Suministro Domiciliario de Agua), o bien que, estando dentro del "área de cobertura", se pueda actuar conforme a los procedimientos previstos en los artículos 24 y/o 25 del Reglamento de Suministro Domiciliario de Agua. Respecto a la condición 3 del artículo 23 del citado Reglamento, se entiende cumplida, si se solicita y obtiene simultáneamente la acometida de alcantarillado.

b) Para las acometidas del alcantarillado, la concesión estará supeditada a que se cumplan las condiciones siguientes:

1. Que el inmueble cuyo vertido se solicita, tenga o pueda tener por solicitarla simultáneamente, acometida de suministro de agua, salvo que tenga autorización especial para utilización de agua

de otra procedencia.

2. Que las instalaciones interiores de Alcantarillado del inmueble, sean conformes a las prescripciones de este Reglamento.

3. Que en las vías o espacios de carácter público a que dé fachada el inmueble por la que se pretenda evacuar el vertido, exista y esté en servicio, una conducción de la red de alcantarillado.

Si están proyectadas conducciones en ambas aceras de una vía, la existencia de una conducción en la acera opuesta, no supondrá en ningún caso el cumplimiento del párrafo anterior.

4. Que el alcantarillado por el que ha de evacuarse el vertido se halle en perfecto estado de servicio y su capacidad sea, como mínimo, diez veces más de lo que corresponda a la acometida de suministro, a caudal nominal.

5. Que el uso al que se destine el inmueble, esté conforme con las Normas Urbanísticas del municipio en que se ubique.

6. Que se tramite simultáneamente la solicitud de vertido, si el uso de agua produce un vertido clasificable como "tolerable" o "inadmisible". Si el solicitante declara que el vertido es "admisibile", no será necesaria esta tramitación, pero en caso de que no lo sea, no tendrá derecho a reclamación alguna de AGUAS DE PRIEGO S.L. por los perjuicios que ello pueda causarle.

4.1.6.- DISPONIBILIDAD DE SUMINISTRO Y VERTIDO.

a. En los supuestos de actuación en el "área de cobertura" sin que se den las condiciones necesarias de "abastecimiento pleno" del artículo 23 del Reglamento de Suministro Domiciliario de Agua, AGUAS DE PRIEGO S.L. actuará según lo previsto en el artículo citado. No obstante, en la solicitud de acometida para obras, si existe una conducción delante de la fachada, aunque no se cumpla la 5ª condición del repetido artículo 23, AGUAS DE PRIEGO S.L. deberá conceder un suministro de agua, exclusivamente para ese destino, sin perjuicio de las actuaciones a que le obliga la norma aludida, y el contenido del apartado 4.1.8, punto 2 de este Reglamento.

b. Cuando no se den las circunstancias previstas en el apartado 4.1.5 de este Reglamento, respecto a la existencia de red de alcantarillado suficiente para la evacuación o de su capacidad para evacuar el caudal indicado, AGUAS DE PRIEGO S.L. no estará obligada a conceder la acometida del alcantarillado. La ejecución de las obras necesarias de prolongación de la red o de su modificación o refuerzo, corresponderá al Ayuntamiento, bien a su cargo o a cargo del solicitante, según la normativa urbanística vigente en el término municipal de Priego.

4.1.7.- FIJACIÓN DE CARACTERÍSTICAS.

1. Las características de las acometidas de suministro serán determinadas por la empresa, conforme al artículo 26 del Reglamento de Suministro Domiciliario de Agua.

2. Asimismo, AGUAS DE PRIEGO S.L. determinará las características de la acometida del alcantarillado, conforme a este Reglamento y a otras normas que pudieran dictarse. Tales condiciones, se fijarán en función del tipo de propiedad servida, de las características del agua residual a evacuar, de los caudales, y del punto de entronque o unión a la alcantarilla.

3. Para cada acometida, AGUAS DE PRIEGO S.L. determinará el punto de conexión con la red correspondiente. En todo caso, se procurará evitar las acometidas provisionales, sean de obra (apartado 4.1.8, punto 2 de este Reglamento) o de otra índole.

4. El dimensionado de todas las partes de una acometida de alcantarillado deber ser tal, que permita la evacuación de los caudales máximos de aguas residuales (en uso normal) generados por el edificio, finca, industria, etc. más las aguas pluviales.

Dicha evacuación deberá realizarse de forma holgada y sin poner en carga la acometida, lo que se justificará en la Memoria Técnica. (Se empleará un caudal de pluviales de un litro por segundo, cada cincuenta metros cuadrados, salvo justificación en contrario).

5. El pozo o arqueta de acometida, estará situado en la vía pública, lo más inmediatamente posible a la propiedad privada y será practicable y accesible desde la acera o en su caso calzada, en la que se situará una tapa, por la que puedan acceder al pozo los útiles y elementos mecánicos de

limpieza.

6. La conexión de las instalaciones interiores de Alcantarillado al pozo o arqueta de acometida, se realizará mediante los elementos idóneos que aseguren la total estanqueidad de la unión, incluyendo válvula de retención y pasamuros adecuado.

7. El trazado en planta de la acometida del alcantarillado, deberá ser siempre en línea recta, no admitiéndose codos ni curvas. El ángulo de la alineación con el eje de la alcantarilla estará comprendido entre 45° y 80°, en sentido favorable a la circulación del agua.

8. El trazado en alzado de las acometidas del alcantarillado deberá ser siempre descendente, hacia la red de alcantarillado, y con una pendiente mínima del dos por ciento (2 %).

9. La pendiente deberá ser uniforme, no estando permitida la instalación de codos en el trazado en alzado, salvo en casos de absoluta necesidad. En este caso deberán construirse, mediante piezas especiales propias de la conducción y nunca mediante arquetas ciegas. El ángulo máximo admitido para los codos en alzado es, de 45° para codos convexos y de 30° para codos cóncavos. El número máximo de codos en alzado en una acometida será de dos. Previendo posibles movimientos descalces, operaciones de limpieza, etc. Deberá garantizarse la inmovilidad de los codos.

10. Se empleará un diámetro de doscientos (200) milímetros para viviendas unifamiliares, y doscientos cincuenta (250) milímetros para bloque de vivienda salvo justificación por memoria técnica de un diámetro superior. Si la longitud de la acometida pasa de veinticinco (25) metros, se instalarán pozos de registro distanciados a esa longitud.

11. La unión del tubo de acometida con el alcantarillado, se efectuará como norma general mediante pozos de registro, si bien a juicio de AGUAS DE PRIEGO S.L. podrá sustituirse éste por una pieza de conexión adecuada, en los supuestos de conducciones que así lo permitan, o mediante arqueta de registro, en el caso de conducciones de hormigón o de obra de fábrica.

Por otra parte, dicho entronque deberá reunir las condiciones de estanqueidad y elasticidad, para cualquiera de las soluciones que se adopten. Para caso de entronque de una acometida directamente a la conducción de alcantarillado, se establece la siguiente relación de diámetros:

DIÁMETRO CONDUCCIÓN ALCANTARILLADO

(COLECTOR) D DIÁMETRO MÁXIMO DE ACOMETIDA DIRECTA A COLECTOR d

D = 400 mm - d = 200 mm

D = 500 mm - d = 250 mm

D = 600 mm - d = 300 mm

D > 600 mm - d = 400 mm

En caso de que no pueda aplicarse esta relación de diámetros, la incorporación de la acometida deberá efectuarse necesariamente a través de pozo de registro.

12. Las tuberías u obras de fábrica que se utilicen, tanto en el pozo o, arqueta de, acometida, como en el tubo de la acometida, serán totalmente estancas, resistentes a los esfuerzos mecánicos exteriores y capaces del soportar sin fugas, una presión interna de, como mínimo 2,5 kg/cm. Serán resistentes a la acción física del agua, a las materias en suspensión y a la acción química de los componentes que contengan los vertidos autorizados. Las uniones de los tubos se realizarán mediante elementos suficientemente sancionados por la práctica, que garanticen su perdurabilidad y su estanqueidad, prohibiéndose las juntas de mortero, ladrillo y similares.

13. El solicitante de una acometida, cuyo uso pueda provocar, perturbaciones en las redes de distribución o de alcantarillado, estará obligado a sufragar la instalación de los elementos correctores que se precise para evitar las citadas perturbaciones, para lo que se basará en un Proyecto técnico.

14. Las tuberías a utilizar serán de PVC color teja SN-4 según UNE EN 1401 con junta elástica o tubería de PVC color teja SN-4 según UNE EN 1401 con junta integrada.

El ancho de la zanja será como mínimo igual al diámetro exterior del tubo más 40 cm. La tubería se apoyará sobre una cama de arena de 10 cm de espesor y se rellenará con arena hasta 20 cm por encima de la generatriz superior del tubo, seguidamente se colocará banda de señalización de

color rojo, con indicación de tubería de saneamiento, el resto de la zanja se rellenará con zahorra artificial, alcanzando un grado de compactación no inferior al 95 % P.N. que será comprobado mediante el correspondiente control de calidad por empresa autorizada. La profundidad de las zanjas será como mínimo y siempre que sea posible de 1,50m a la generatriz superior del tubo.

4.1.8.- TRAMITACIÓN DE SOLICITUD.

1. Conforme al apartado 4.1.5. de este Reglamento, las solicitudes para la concesión de acometidas de suministro y vertido se harán simultáneamente, salvo que exista ya una de ellas y sus características sean adecuadas a este Reglamento. Las solicitudes, se acomodarán al artículo 27 del Reglamento de Suministro Domiciliario de Agua, siendo de aplicación a la acometida del alcantarillado, la misma tramitación, plazos, etc. que a las de suministro de agua, aunque se estará a lo previsto en el apartado 4.1.2 del presente Reglamento y en su caso, respecto a plazos, a lo indicado en el apartado 6.2.2. del mismo.

El impreso para la solicitud conjunta de acometidas de suministro de agua y vertido será facilitado por AGUAS DE PRIEGO S.L. debiéndose acompañar la documentación que indica el artículo 27 del Reglamento de Suministro Domiciliario de Agua. En cuanto al vertido de aguas residuales, está documentación se completará:

4.4. Con una declaración del solicitante de que el vertido es admisible; especificando si ello es debido a que, el uso del agua; será exclusivamente doméstico, o bien a que el efluente, va a estar constituido exclusivamente por aguas procedentes de usos higiénicos o sanitarios o que procederán de circuitos de calefacción o refrigeración, estando exentos de productos químicos y en todos los casos, a menos de 40º de temperatura. Con esta declaración, no será necesario obtener una autorización expresa para el vertido. En compensación el solicitante será responsable de la veracidad de lo declarado, siendo causa de suspensión de suministro, la falsedad en la declaración o la modificación posterior sin autorización previa, de las características del vertido.

4.5. En los vertidos industriales y en los prohibidos o tolerables de los restantes usos, se acompañará la documentación especificada en el apartado 6.2.1 de este Reglamento.

El solicitante, estará obligado a suministrar a AGUAS DE PRIEGO S.L. cuantos datos le sean requeridos por éste.

En ambos casos, se entiende que el solicitante se hace responsable de la exactitud de su declaración, no pudiendo reclamar posteriormente por haber sido aceptada su solicitud, si se le imponen sanciones en el caso de que el vertido no tenga el carácter declarado.

2. Cuando se solicite una acometida para la construcción de una obra nueva de edificación, se acompañará la parte suficiente de la documentación correspondiente a las acometidas definitivas, a fin de que AGUAS DE PRIEGO S.L. establezca los puntos de conexión y vertido, y las características de las acometidas de obra, de conformidad con las que hayan de ser definitivas. Las acometidas de obra, quedarán canceladas automáticamente al finalizar oficialmente las obras para las que se solicitaron o al quedar incurso en caducidad la licencia municipal de obras correspondiente.

3. En los casos de vertidos tolerables o prohibidos, AGUAS DE PRIEGO S.L. podrá aplazar la concesión de acometida de suministro, a la terminación del expediente de autorización de vertido y/o conceder la acometida en precario.

4. Serán causas de denegación de la solicitud de acometida:

4.1 La falta de presentación de alguno de los documentos exigidos o de las modificaciones procedentes, tras ser requerido para ello el solicitante por la Empresa

4.2 Por no reunir el inmueble las condiciones impuestas por el artículo 23 del Reglamento de Suministro de Agua y el 4.1.5 de este Reglamento.

4.3 Por inadecuación de las instalaciones interiores, a lo previsto en este Reglamento.

4.4 Cuando, siendo la altura del edificio superior a la altura manométrica neta disponible, no se disponga el grupo de sobre elevación necesario, conforme al apartado 4.3.5. de este

Reglamento.

4.5 Cuando la cota de vertido del inmueble, sea inferior a la conducción de la red de alcantarillado a que habría de acometer y no se prevea la solución adecuada para la evacuación.

4.6 Cuando la concesión de acometidas, no resuelva conjuntamente el suministro de agua y vertido del inmueble para el que se haya solicitado.

4.7 Cuando las acometidas, las instalaciones interiores o al menos parte de alguna de ambas, discurren por propiedades de terceros, salvo que para las instalaciones interiores no hubiese otra alternativa y que se haya hecho registralmente la procedente cesión de derechos, por el titular de la propiedad.

4.8 Cuando se compruebe, que el uso que se pretende dar al agua, no está autorizado por el Reglamento de Suministro Domiciliario de Agua o este Reglamento.

4.9 Cuando los vertidos Previsibles, sean clasificables como prohibidos por este Reglamento.

4.1.9.- FORMALIZACIÓN DE LA CONCESIÓN Y DERECHO DE ACOMETIDAS.

Se realizará según lo indicado en los artículos 29 a 32 del Reglamento de Suministro Domiciliario de Agua. El contrato será único para la concesión de las acometidas para el suministro de agua y de vertido. Los derechos de acometida, serán los que estén vigentes cada momento, según las normas del capítulo decimosegundo de Reglamento de Suministro Domiciliario de Agua.

No se percibirán derechos de acometida ni contratación por el vertido, pero el abonado deberá satisfacer los derechos de inspección, por la acometida del alcantarillado o su actualización vigente, al formalizar la concesión de las acometidas.

4.1.10.- EJECUCIÓN Y CONSERVACIÓN DE LAS ACOMETIDAS.

Las acometidas de suministro de agua, serán ejecutadas y conservadas por la Empresa, con sujeción al capítulo quinto del Reglamento de Suministro Domiciliario de Agua. En compensación, AGUAS DE PRIEGO S.L. percibirá los derechos económicos correspondientes, establecidos en el artículo 31 del mismo, y en el apartado 4.1.9. de este Reglamento.

Las acometidas de alcantarillado, serán pagadas, según presupuesto, por el Abonado, y ejecutadas por AGUAS DE PRIEGO S.L. Desde su puesta en servicio, pasarán a ser del dominio de AGUAS DE PRIEGO S.L. quien correrá con los gastos de mantenimiento y conservación de las mismas. La acometida únicamente podrá ser manipulada por la Empresa, no pudiendo el propietario del inmueble, o usuario de la acometida, cambiar o modificar el entorno de la misma, sin autorización expresa de La Empresa.

En el caso excepcional de que la totalidad de la acometida transcurra por terrenos de dominio público, el sólo será responsable de los daños que se deriven, como consecuencia de averías en el tramo que transcurra por la vía pública. Los daños que puedan causarse por averías en el tramo situado dentro de la propiedad particular, serán de cuenta del titular o titulares del vertido o en su defecto, de la persona que lo disfrute.

Las averías que se produzcan después de la acometida del suministro, en el tramo comprendido entre la llave de registro y la fachada o linde del inmueble abastecido, podrán ser reparadas por AGUAS DE PRIEGO S.L. o por empresa por ella autorizada, con objeto de evitar daños y/o pérdidas de agua, sin embargo, esta intervención no implica que AGUAS DE PRIEGO S.L. asuma ninguna responsabilidad sobre los daños a terceros que puedan haber sido originados por la avería.

El Abonado deberá cuidar y mantener las instalaciones interiores evacuación, especialmente cuando éstas no funcionen exclusivamente por gravedad. En ningún caso podrá exigirse a la Empresa, responsabilidad por el hecho de que a través de la acometida al alcantarillado, puedan retroceder a una finca aguas residuales procedentes de la red de Alcantarillado, al ser requisito necesario de la acometida interior de saneamiento la colocación de una válvula de retención con tal fin.

4.2.- CASOS ESPECIALES DE ACOMETIDAS.

4.2.1.- URBANIZACIONES Y POLÍGONOS

1. Solicitudes. Cuando se produzca una solicitud de concesión de acometidas, para una

actuación urbanística correspondiente a una "urbanización" o "polígono", según define el artículo 25 del Reglamento de Suministro Domiciliario de Agua, se exigirá del solicitante, el cumplimiento de las condiciones del citado artículo, además de las que en este Reglamento se añaden, comprendiendo las relativas al vertido. Entre las condiciones a exigir estarán:

a. Estudio de presión disponible en las redes de distribución. Se efectuará a partir de la presión garantizada por la Empresa. La presión disponible mínima, será suficiente para el suministro de agua, sin que sea inferior a lo que tenga establecida la Empresa. En defecto de ésta, la altura del inmueble más quince metros, salvo que exista grupo de sobre elevación, sin bajar de veinte (20) metros de columna de agua.

b. Cota del vertido: Será suficiente, para conectar a la red existente, con pendiente mínima de dos (2) metros por kilómetro.

c. Los materiales que hayan de emplearse, serán de naturaleza, calidad y otras características similares a las que tenga estipulado el Ayuntamiento o en su defecto emplee la Empresa.

2. Ejecución de las obras. Caso de estar definidas las conducciones e instalaciones que se precisan, para el enlace de las redes interiores con las exteriores y sus modificaciones y refuerzos así como definida la financiación de las mismas, de conformidad estará obligado a instalar aquellas que se le hayan atribuido y deberá cerciorarse de que las Administraciones y/o el solicitante, instalan las que le corresponden. En caso de que se efectúen estas actuaciones o no se garantice su cumplimiento de modo fehaciente, no se deberá otorgar la concesión de acometidas para suministro de agua y/o vertido.

Si estando definidas las actuaciones que requiere un polígono, urbanización o conjunto de ellos, una parte de las que deban financiarse por la iniciativa privada requieren la intervención de varios promotores, AGUAS DE PRIEGO S.L. podrá asumir la ejecución de éstas, estando los promotores obligados al pago de la parte proporcional de cada polígono y urbanización. Para que esto sea efectivo se requerirá acuerdo del Ayuntamiento y la aceptación de la Empresa, que podrá tomar la iniciativa para esta forma de actuar. En el acuerdo, figurará el importe que corresponde abonar a cada polígono afectado por la actuación de que trate. El pago de esta cantidad, lo deberá efectuar el promotor antes de obtener la concesión y su importe será el calculado en el acuerdo, incrementado con el I.P.C. correspondiente, para conexiones que se efectúen con posterioridad.

Cuando no exista definición previa de las obras, ni de su financiación, incluido el reparto de ésta o no se produzca el acuerdo al que alude el párrafo anterior, el solicitante de acometidas para un polígono o urbanización, según el artículo 25 del Reglamento de Suministro Domiciliario de Agua, deberá definir en el proyecto las citadas obras, conforme a sus necesidades concretas y tomarlas íntegramente a su cargo. Si AGUAS DE PRIEGO S.L. no estuviese conforme con esta definición, elevará el proyecto al Ayuntamiento con su informe. Si la decisión del Ayuntamiento sobre el asunto, fuese contraria a AGUAS DE PRIEGO S.L. y aún así éste desea ampliar las obras para adaptarla a su conveniencia, tendrá derecho a recabar del solicitante el pago de su importe a menos que éste prefiera tomarlas a su cargo, sin coste para la Empresa. (Los importes a que se refiere esta norma serán los que figuren en el Proyecto, si las aprueba el Ayuntamiento).

3. Los puntos de conexión de las acometidas de suministro y vertido serán únicos, salvo autorización de La Empresa.

4. Recepción de las obras. Finalizadas las obras de urbanización, siguiendo las prescripciones del artículo 25 del Reglamento de Suministro Domiciliario de Agua, el promotor lo notificará al Ayuntamiento para que éste proceda, previas las pruebas que estime oportunas, a su recepción provisional, de la que dará cuenta al Departamento Técnico de AGUAS DE PRIEGO S.L. para que emita el informe pertinente La recepción definitiva se hará por el Ayuntamiento una vez tenidas en cuenta y reparadas las anomalías detectadas por AGUAS DE PRIEGO S.L. en su informe, siendo a partir de este momento obligación de la Empresa, hacerse o de su mantenimiento y conservación, previa notificación de dicha recepción.

5. En todo lo relativo a este artículo, las decisiones que adopte AGUAS DE PRIEGO S.L. podrán ser recurridas ante el Ayuntamiento, cuya resolución será definitiva, en lo que corresponde a competencias que concede a la Entidad Suministradora en cuanto a suministros, el Reglamento de Suministro Domiciliario de Agua; en materia de vertidos, se entenderán definitivas, por vía administrativa.

4.2.2.- INMUEBLES SITUADOS EN URBANIZACIONES CON CALLES DE CARACTER PRIVADO.

Las Acometidas para inmuebles situados en urbanización con calles de carácter privado, se concederán de acuerdo a los siguientes supuestos:

1. Inmuebles con acceso libre y directo, no restringido, a la vía pública: Estos bloques podrán tener una acometida directa que terminará en la linde de la propiedad. A partir de este punto, comenzará el tubo de alimentación que estará embutido en una canalización en las mismas condiciones que el caso general previsto en el apartado 4.3.5, letra b) de este Reglamento, hasta llegar al edificio, continuando en análogas condiciones, hasta la batería de contadores; todos estos elementos cumplirán las Normas reglamentariamente exigibles. Se establecerá una servidumbre a favor de la Empresa, que deberá ser inscrita en el Registro de la Propiedad, para la vigilancia del tubo de alimentación, sin perjuicio de la obligación de mantenimiento del mismo, a cargo de la propiedad de la Urbanización y de la responsabilidad de dicha propiedad, por los daños causados por fugas y/o roturas de éste tubo. Si existiera una red interior, no cedida al uso público, o bien viarios de la urbanización no tienen ese carácter, se estará a lo previsto en el caso de este artículo.

2. Urbanizaciones con inmuebles adyacentes o cercanos a la vía pública, pero sin acceso libre y directo desde ella, como es el caso de, urbanizaciones con crecimiento exterior y acceso único y controlado. En estos casos, se dispondrá o bien una acometida, si hay una sola batería de contadores divisionarios para el conjunto de la urbanización, o bien una acometida para cada una de las baterías más en todo caso, la/s acometida/s para servicios comunes.

3. Urbanizaciones completas, con inmuebles colectivos y/o edificios unifamiliares conectados a redes interiores, en calles de carácter privado. Cuando se solicite una acometida para un conjunto de inmuebles situados en urbanizaciones con calles de carácter privado, entendiendo este régimen, de conformidad con la legislación del suelo y la normativa urbanística de aplicación, el solicitante se hará responsable del mantenimiento y conservación de la red de distribución interior de la urbanización.

Se concederá una sola acometida de suministro, para la totalidad de la urbanización, que se construirá en el punto en que señale la Empresa, la cual deberá tener en cuenta, si las hubiere, las previsiones municipales al respecto.

Las características de la acometida se fijarán por la Empresa, de acuerdo con lo dispuesto en el Real Decreto 314/2006, por el que se aprueba el Código Técnico de la Edificación, pero en todo caso previa justificación técnica de esas características, en base a los datos que aporte el Solicitante. Excepcionalmente y si conviniese a una mejor explotación de la red, AGUAS DE PRIEGO S.L. podrá señalar al promotor más de un punto de conexión.

4. Los casos no previstos, serán objeto de estudio especial y dará lugar a Convenio, entre la propiedad y la Empresa.

4.2.3.- CONJUNTOS DE EDIFICACIONES SOBRE SOTANOS COMUNES.

Acometida de Suministro:

1. En los conjuntos de edificaciones sobre sótanos comunes, como norma general, se establecerá una acometida por cada acceso o portal, condicionada a qué tanto el trazado de la acometida en sí, como el correspondiente al tubo de alimentación hasta el emplazamiento del equipo de medida, discurren por zonas de acceso directo y fácil para el personal de AGUAS DE PRIEGO S.L. y se cumplan las condiciones reglamentariamente previstas para la instalaciones interiores, especialmente las del apartado 4.3.5, letra b) de este Reglamento.

En este caso, si los edificios están separados de los linderos, en los tramo/s de tubo de

alimentación, comprendido/s entre la acometida y el /los edificios, irán dentro de una canalización situada sobre la losa o forjado del sótano, alojada/s o embutida en ella, pero accesible desde el exterior y no desde el interior. El diámetro o tamaño mínimo de esta canalización, será el doble que el diámetro exterior del tubo y estará dotado de registros en sus extremos inicial y final y en los cambios de dirección.

No se admitirá, que el tubo de alimentación esté situado en el sótano sobre el que se levanta el conjunto de inmuebles.

2. Si no fuese posible, por las características constructivas del conjunto de edificaciones sobre sótanos comunes, trazar la acometida y el tubo de alimentación como queda definido anteriormente, se estudiará el caso, de modo que se impida la posibilidad de fraudes y sea posible la inspección. Si no se consiguieran estos fines, previa consulta a la Delegación Provincial competente en materia de Industria, AGUAS DE PRIEGO S.L. podrá obligar al solicitante, a que se surta a partir de una sola acometida. Esta acometida se emplazará en la vía pública a la que tenga acceso directo la parcela que soporta dicho conjunto, y, de ser varias, en aquella en que las conducciones existentes (o previstas) tengan mayor capacidad disponible.

4.2.4.- AGRUPACIÓN DE ACOMETIDAS DE ALCANTARILLADO EN EDIFICACIONES ADOSADAS.

En los casos de construcción de viviendas unifamiliares adosadas o de naves industriales adosadas, en los que el ancho de la fachada de cada una de ellas que, dan a la vía pública sea inferior a veinte (20) metros, se podrá recurrir a la agrupación de acometidas, con una estructura similar a la que se recoge en, la figura adjunta. Las condiciones a cumplir obligatoriamente son:

1. El conducto de recogida (1), deberá discurrir necesariamente por una franja de terreno que sea pública o que, aún siendo de propiedad privada, quede siempre exenta de edificación.

2. El diámetro y pendiente del conducto de recogida será tal, que permita holgadamente el transporte de los caudales de vertidos recogidos.

3. La profundidad del conducto de recogida será tal, que pueda recoger en cota adecuada las diferentes salidas de vertidos de los abonados servidos.

4. Todos los usuarios deberán contar con un tramo propio de acometida (2), no permitiéndose una solución de conducto de recogida, que recoja directamente las redes interiores de Alcantarillado, es decir deberá formarse necesariamente un "peine".

5. Todos los usuarios deberán contar con un pozo o arqueta de acometida (3) en zona privada, pero accesible para la Empresa.

6. El conducto de recogida, deberá acometerse a la red de alcantarillado en un pozo de registro.

7. Todos los materiales del conducto de recogida, tramos de acometidas, y pozos o arquetas de acometida, serán de uno de los tipos aceptados por la empresa.

8. La solicitud para efectuar la agrupación de acometidas, se hará por el promotor de la obra y se acompañará de Proyecto Técnico.

9. Los costes de construcción de todos los elementos de esta instalación, serán por cuenta de los promotores o Abonados.

10. Cada Abonado, deberá satisfacer con las tasas de acometidas individuales correspondientes.

11. El conductor de recogida, los tramos de acometida, y los pozos o arquetas de acometidas, no serán competencia de la Empresa, para su mantenimiento y conservación, limpieza y reparaciones o reposiciones. (Apartado 4.3. del presente Reglamento).

4.3.- INSTALACIONES INTERIORES Y EXTERIORES.

4.3.1.- DEFINICIONES Y LÍMITES.

Se consideran instalaciones interiores de suministro de agua, las definidas en el artículo 16 del Reglamento de Suministro Domiciliario de Agua. Las instalaciones interiores de Alcantarillado o evacuación, son las canalizaciones incluso sus piezas especiales, arquetas, pozos, elementos de

seguridad y otras que permitan la evacuación de las aguas residuales y pluviales de una propiedad, existentes aguas arriba de la arqueta de acometida o arqueta de salida del edificio. De no existir ésta, desde su intersección con el plano de la fachada del inmueble o en su caso, de la cerca o límite exterior de la parcela aneja, si la hubiere.

Se consideran instalaciones exteriores del servicio, aquellas que sirven para la captación y la regulación del agua, para su conducción a las plantas de tratamiento, incluyendo las instalaciones de elevación, las plantas citadas así como las conducciones de transporte desde dichas plantas a los depósitos reguladores y/o redes de distribución, las arterias, conducciones viarias y acometidas de abastecimiento, tal y como las define el Capítulo III del Reglamento de Suministro Domiciliario de Agua. Las acometidas a la red de alcantarillado, más la red en sí, el sistema de colectores y emisarios y sus obras especiales (bombeos, aliviaderos, reguladores etc. incluidas las instalaciones de Alcantarillado), también son consideradas como instalaciones exteriores.

La acometida del alcantarillado, es la canalización que enlaza las instalaciones interiores de evacuación de la finca o inmueble, con la red de alcantarillado pública.

4.3.2.- COMPETENCIAS.

Corresponde a AGUAS DE PRIEGO S.L. el mantenimiento y conservación de las instalaciones exteriores del Servicio de Suministro Domiciliario de agua y Servicio de Alcantarillado.

No estará por tanto obligado, a efectuar dichas operaciones en las instalaciones interiores de suministro y alcantarillado. No obstante se tendrá en cuenta:

a) La facultad inspectora del funcionamiento de las instalaciones interiores, que le concede el artículo 21 del Reglamento de Suministro Domiciliario de Agua, en cuanto a las instalaciones interiores de suministro de agua.

b) Las facultades para la concesión de las acometidas y los contratos de suministro, que también autorizan a la Empresa, para la inspección de las instalaciones, previa a dichas concesiones.

Respecto a las instalaciones interiores de evacuación a la red de alcantarillado, se entienden delegadas a AGUAS DE PRIEGO S.L. análogas facultades que corresponden a los Ayuntamientos, a través de AGUAS DE PRIEGO S.L. para las etapas anterior y posterior a la puesta en servicio.

4.3.3.- AUTORIZACIONES.

1º Las instalaciones interiores de suministro de agua, serán autorizadas de conformidad al capítulo cuarto del Reglamento de Suministro Domiciliario de Agua, por la Delegación Provincial Competente en materia de Industria de la Junta de Andalucía.

En tanto no se disponga lo contrario, las instalaciones interiores de evacuación, serán autorizadas por el Ayuntamiento, si bien ésta, delega esta facultad en la Empresa, sin perjuicio de la licencia municipal de obras y los recursos ante el Ayuntamiento, respecto de las decisiones de éste.

2º Los Abonados deberán informar a la Empresa, de las modificaciones que pretendan realizar en la disposición o características de sus instalaciones interiores de suministro de agua y/o vertido, conforme al artículo 20 del Reglamento de Suministro Domiciliario de Agua, así como a obtener del propietario del inmueble al que aquellas pertenezcan, las autorizaciones precisas para llevar a cabo las modificaciones citadas.

Estas serán tales, que no se opongan a las normas vigentes, pudiendo exigirse una definición con el suficiente detalle, para poder comprobar que así sucede.

4.3.4.- MANTENIMIENTO Y CONSERVACIÓN.

El mantenimiento y conservación de las instalaciones interiores corresponden al Abonado, a partir de la llave de registro y hasta la arqueta de la acometida o de salida del edificio o en defecto de ésta, hasta la intersección de la acometida del alcantarillado con el plano de fachada del inmueble o en su caso, cerca o límite exterior de la parcela de uso privado, si la hubiere.

El Abonado deberá mantener en perfecto estado los desagües de sus instalaciones interiores, para que pueda evacuarse con facilidad y sin daños, el agua que pudiera accidentalmente proceder de pérdidas en las mismas. A estos efectos, en las instalaciones interiores nuevas, se cuidará

especialmente la construcción de los desagües y sistemas de evacuación de aguas, según los artículos 35 y 36 del Reglamento de Suministro Domiciliario de Agua y apartado 4.3.5. de este Reglamento.

El tubo de alimentación, de no quedar visible en todo su recorrido, se dotará de la protección que prevén las Normas Básicas para Instalaciones Interiores, artículo 1.1.2, conectándose el registro que recoge esta Norma, directamente al sistema de evacuación del inmueble o a través del local de ubicación de los contadores. Para la acometida, se estará a lo prescrito en el artículo 1.1.1 de las Normas Básicas para Instalaciones Interiores, no permitiéndose su trazado, por zonas que no sean de uso y dominio público. Análogas precauciones, se tomarán en los casos de existencia de aljibes o depósitos reguladores. Estos se construirán, con su cota superior suficientemente elevada para que no puedan admitir aguas procedentes de averías, en caso de anómalo funcionamiento de los desagües. Igualmente se preverán, las contingencias debidas a averías en la acometida o en la red exterior, impermeabilizando el muro o paramento de la fachada.

Además de las precauciones citadas, cuando sean posibles roturas de canalizaciones de suministro de agua o vertido en sótanos o locales en planta baja, los pavimentos se dotarán de suaves pendientes hasta pozos de concentración desde los que, por gravedad o en su caso por bombeo, puedan evacuarse. Se deberán mantener en perfecto estado de conservación, las canalizaciones, y demás elementos que se dispongan a los efectos de este artículo. El incumplimiento de lo previsto en este artículo, podrá dar lugar a la denegación de la concesión de la acometida o el suministro de agua o a la incoación de expediente, para la suspensión del contrato.

4.3.5.- CARACTERÍSTICAS DE LAS INSTALACIONES INTERIORES, DE SUMINISTRO DE AGUA.

Las instalaciones interiores de suministro de agua, se ajustarán a lo en el artículo 17 del Reglamento de Suministro Domiciliario de Agua y en el Código Técnico de la Edificación.

a) El "tubo de conexión", que enlazará la "llave de registro de la acometida" con la "llave de paso" situada al principio del "tubo de alimentación", se instalará dentro de otro tubo de protección de mayor diámetro que en caso de avería facilite su sustitución o reparación. El hueco entre ambos tubos, se rellenará con algún mortero o pasta de características elásticas, que garantice la impermeabilidad y permita los eventuales movimientos del tubo de conexión. En su extremo inferior se situará la "llave de paso" inmediatamente después del cruce con el muro de fachada o en su caso, límite de la propiedad. Se situará dentro de una cámara impermeabilizada y conectada con la canalización de protección del tubo de alimentación, de modo que, de producirse alguna avería en este tubo, las aguas que puedan fugarse se recojan en la cámara.

b) El recorrido del tubo de alimentación se procurará que sea visible en su totalidad. A efectos de esta norma, se considerará visible en todo su recorrido, si éste transcurre por zonas de acceso común, sin puertas de ningún tipo, tales como el portal, o bien por el cuarto de contadores; pero no, si dicho recorrido atraviesa zonas de acceso restringido, tales como locales o sótanos cara garaje, trasteros o análogos y locales cerrados de cualquier tipo, aunque pertenezcan a la Comunidad de Propietarios del Edificio. En caso de duda, AGUAS DE PRIEGO S.L. exigirá que se demuestre el carácter accesible del repetido recorrido, mediante Escritura Pública, debidamente inscrita en el Registro de la Propiedad. En caso de no ir visible, se alojará dentro de una canalización de obra de fábrica, o tubo o funda, de diámetro al menos el doble que su diámetro exterior y tendrá los registros inicial y final previstos en las Normas Básicas para Instalaciones Interiores, más otra en cada cambio de dirección que pudiese haber. La Comunicación del desagüe con el sistema de evacuación del inmueble, impedirá retornos y tendrá un diámetro al menos igual, al exterior del tubo de alimentación.

c) Así mismo, los armarios y locales para alojamiento de contadores, dispondrán de desagües, dimensionados de modo que por ellos pueda pasar el caudal máximo que pueda aportar cualquiera de las conducciones derivadas de la batería, en salida libre del agua y que vaya directamente al alcantarillado. Si no es posible, a la vía pública, de modo que se eviten los posibles daños materiales al edificio, a su contenido y a terceros. Cumplirán las restantes condiciones impuestas por el Reglamento, de Suministro Domiciliario de Agua.

d) Dado que es inevitable que en algún momento, y de modo repentino pueda faltar caudal y/o presión en la red, cuando un Abonado necesite continuidad en éstas deberá adecuar las instalaciones interiores para prever dicha circunstancia, instalando equipos de almacenamiento y/o sobre presión, que serán instalados según las prescripciones del apartado siguiente.

e) AGUAS DE PRIEGO S.L. tiene como objetivo, garantizar una presión dinámica permanente, no inferior a veinte metros de columna de agua, medidas sobre red. Cuando por causas perfectamente justificadas, no exista esta presión o si cumpliéndose esta cláusula, la altura del ascendente o montante, es tal que no permite en las condiciones normales de suministro, que el agua llegué a los aparatos domésticos con una presión mínima de cinco metros, AGUAS DE PRIEGO S.L. lo comunicará al promotor, para que este prevea un grupo de sobre elevación, que se atenderá a lo previsto en el apartado 1.6 de las Normas Básicas para Instalaciones Interiores.

f) No se admitirá la aspiración directa de la red. En consecuencia, el grupo de sobre elevación, irá emplazado a continuación de un depósito de acumulación y rotura de carga, estando ambos situados en el mismo local, tendrá fácil acceso y estará situado en zona común del inmueble, pero que no sea habitualmente accesible a los ocupantes del mismo ni a terceros. En concreto, se evitará su instalación dentro de garajes y sótanos en general. De estar en esta situación, se les dotará de un acceso a través del portal o de una zona de acceso común, como las definidas en el apartado b) de este artículo. El depósito de acumulación, se construirá separado al menos quince centímetros de las paredes para su inspección. La llegada del agua será por su parte superior, de modo, que caiga libremente. (El nivel inferior del orificio de entrada, es al menos diez centímetros sobre el nivel superior de salida del tubo de rebose). El conducto aliviadero y el desagüe de fondo no deberá conectarse directamente al alcantarillado, debiendo en ambos casos, poder observar su posible fuga o rebose. Si el nivel superior del depósito, estuviese a menos de un metro sobre la rasante de la vía pública, el recinto que lo contenga, deberá estar impermeabilizado para evitar entrada de agua procedente del exterior.

En todo caso deberá estar cubierto, aunque la lámina de agua se comunique con la atmósfera.

g) Baterías de contadores divisionarios. Sin perjuicio de las exigencias del Reglamento de Suministro Domiciliario de Agua y las Normas Básicas para Instalaciones Interiores, las baterías de contadores divisionarios, se ajustarán a las siguientes especificaciones complementarias:

- El material de construcción, garantizará su perfecta estanqueidad, siendo inalterable por la acción del agua, estable mecánicamente e indeformable en el tiempo.

- Los tubos que forman la batería, estarán unidos en forma continua, por fábrica o por soldadura, prohibiéndose que lo estén mediante bridas u otras uniones discontinuas.

- Las salidas para conexión a los contadores, tendrán un calibre al menos igual al que tenga el contador a instalar y terminarán en brida, a la que pueda acoplarse la llave de entrada al contador. Una vez instalado éste, quedará perpendicular al plano de la batería.

h) Llaves de contadores. Serán de asiento paralelo y del mismo calibre nominal que el montante correspondiente. Estarán contruidos en bronce, latón o cualquier otro material que asegure su inalterabilidad en el tiempo, su perfecta estanqueidad y su fácil maniobra. Dispondrán de un dispositivo integrado, que impida los retornos de agua. Su diseño, permitirá su precintado y el acoplamiento de los contadores, sin otro accesorio que los racores de estos.

La llave de entrada del contador, deberá permitir su acoplamiento a la batería mediante brida, no admitiéndose soluciones de acoplamiento mediante rosca o soldadura. Una vez instalada, deberá permitir que el contador quede alineado perpendicularmente al plano de la batería. En el punto de conexión de la llave de salida del contador con el montante del Abonado, deberá instalarse un grifo u otro dispositivo, que permita la comprobación del contador correspondiente mediante la utilización de un medidor patrón en serie con aquél, sin necesidad de manipular las instalaciones.

i) Montantes. La instalación de montantes o tuberías ascendentes se realizará de forma que:

1. Cada montante y su correspondiente pletina, se identificarán grabando en el elemento de que se trató, una marca indeleble que corresponda al local o vivienda servido y deberá conservarse en perfecto estado.

2. El tramo inicial del mismo en el armario o arqueta de contadores, tendrá la flexibilidad que requiere la instalación y el mantenimiento del equipo de medida.

3. Su trazado, discurrirá por zonas de uso común del inmueble y deberán estar alojados en una chimenea o canalización de obra de fábrica, de dimensiones tales, que permita la reparación de averías y el mantenimiento de los mismos. En cualquier caso, estas chimeneas o canalizaciones, deberán contar con la ventilación suficiente para evitar condensaciones, que dañen los montantes en ellas instalados. Cuando su trazado discurra por patios o espacios abiertos, los montantes deberán protegerse suficientemente contra las inclemencias del tiempo, para evitar que, por rigor de las mismas, puedan originarse roturas o averías.

4. Los montantes, deberán terminar forzosamente entrando en la vivienda o recinto que abastece, directamente a una habitación húmeda o sea, a una habitación en la que exista algún punto de consumo de agua (cocina, fregadero, cuarto de baño, etc.) y preferentemente por las terrazas lavadero, cuando se trate de edificios destinados a viviendas.

5. En cuanto a sección y clases de materiales, se atemperará a cuanto al efecto establecen las Normas Básicas.

6. Cuando se trate de instalaciones con contador único y montantes de distribución múltiple, se equipará, cada uno de ellos con una llave de corte, situada en el origen del mismo y emplazada en lugares de uso común del inmueble.

j) Llaves de cierre del usuario. Se instalarán al final de cada montante, en el muro de división de la propiedad privada de cada vivienda, local o recinto abastecido, en la cara interna de dicho muro y a una altura entre 1,25 y 1,75 metros, sobre el nivel de cada piso. Estas llaves de paso serán de bronce, latón o cualquier otro material que asegure su fácil manejo, estanqueidad y su no alteración, en el transcurso del tiempo. Deberán ser, de un Tipo que no reduzca la sección de tubería del montante y preferentemente de las llamadas "de esfera". Estas llaves tienen como finalidad, la de ser manipuladas directa y libremente por el ocupante de cada vivienda, recinto o local abastecido, para cortar el paso de agua ante cualquier posible avería, necesidad o conveniencia, por lo que deberá encontrarse en todo momento en perfecto estado de uso.

4.3.6.- SUMINISTROS A INSTALACIONES INTERIORES, ANTERIORES A LA EMPRESA

En los suministros a fincas o inmuebles, cuyas instalaciones interiores sean anteriores a la Empresa, al no haber podido ser autorizadas por la Empresa, ésta no será en ningún caso, responsable de los daños ocasionados por las irregularidades o defectos que pudieran observarse en el suministro o evacuación de las aguas en el interior del edificio, aunque se deban a insuficiencia de secciones u otros defectos originales. En estos casos, los Abonados deberán adaptar las instalaciones a las normas reglamentariamente establecidas, pudiendo recabar el asentimiento previo de la Empresa. No se admitirá la conexión directa a la acometida o al tubo de alimentación de bombas u otros aparatos, que puedan afectar a las condiciones hidráulicas de la red de distribución.

4.3.7.- CARACTERÍSTICAS DE LAS INSTALACIONES INTERIORES, DE EVACUACIÓN AL SANEAMIENTO.

Sin perjuicio de lo que, sobre estas instalaciones, establezcan las disposiciones legales en vigor o que puedan ser promulgadas, cumplirán las características mínimas siguientes:

1. Las instalaciones interiores de evacuación, deberán ejecutarse forzosamente, por un instalador autorizado por el Departamento Técnico del Ayuntamiento o en su defecto, por la Empresa.

2. Se diseccionarán de forma que, por gravedad, puedan evacuar un caudal de agua equivalente al 150 % del total que resulte de sumar, el que pueda aportar la acometida de suministro de agua, más el caudal de lluvia correspondiente, más las aportaciones de caudales propios, si las hubiere.

3. La conservación y mantenimiento de estas instalaciones, así como los daños que puedan producirse como consecuencia de una fuga o avería en las mismas, serán como en el caso de las instalaciones interiores de suministro de agua, por cuenta y a cargo del titular o titulares del suministro de agua existente en cada momento o en su defecto, de la persona que la disfrute o del propietario del inmueble, en ausencia de cualquiera de los anteriores.

4. Las tuberías y demás elementos de estas instalaciones, deberán discurrir dentro de la propiedad privada y por zonas de uso común del inmueble, de forma que no generen servidumbres sobre otra propiedad individualizada.

5. Las tuberías, materiales y accesorios que formen parte de la instalación interior de evacuación, serán de tipos y calidades oficialmente aceptados, resistentes en cualquier caso a los agentes agresivos, que se admita o tolere verter a las alcantarillas.

6. Los pasos de tuberías a través de elementos constructivos, se harán siempre, utilizando manguitos pasamuros, que permitan su libre desplazamiento.

Específicamente, las distintas partes de estas instalaciones, cumplirán las siguientes prescripciones mínimas:

A. Instalación domiciliaria.

Podrá disponerse, en lo que a su trazado y disposición general se refiere, la forma más acorde con las exigencias de uso y características constructivas de la edificación a la que sirva, debiendo en cualquier caso, cumplir las condiciones que se siguen:

A.1.- Las válvulas de desagüe de los aparatos sanitarios, permitirán la evacuación directa de un caudal mínimo de agua, equivalente a una vez y media del que corresponda a la mayor alimentación de que disponga dicho aparato sanitario y estarán protegidas por rejilla solidaria, que impida el paso de objetos sólidos a los conductos de desagüe. Igualmente, cada aparato sanitario dispondrá de un rebosadero, que permita la evacuación directa del caudal que se exige para la válvula de desagüe.

A.2.- El desagüe de inodoros, vertederos y placas turcas, se hará siempre directamente a la bajante. El desagüe de fregaderos, lavaderos y aparatos de bombeo, se hará a través de sifón o cierre hidráulico individual. El desagüe del resto de los aparatos sanitarios, podrá hacerse bien a través de bote sinfónico colectivo, bien a través de sifón individual. La instalación del bote sinfónico colectivo, estará condicionada a que su distancia a la bajante a que vierta, no sea superior a un metro (1,00 m) y a que ningún aparato que evacue a aquel, quede del mismo a una distancia superior a dos metros y cincuenta centímetros (2,50 m).

A.3.- Las tuberías se dispondrán, de forma que se asegure en cualquier caso y para cualquier conducto, una pendiente mínima del uno con cinco por ciento (1,5 %) y sus diámetros se determinarán, de forma que a sección llena y con la pendiente prevista, puedan evacuar el ciento cincuenta por ciento (150 %) del caudal máximo que aporten, la totalidad de los grifos instalados en los aparatos sanitarios que evacuan el tramo en estudio, más el caudal de lluvia que corresponda, en el caso de desagües de azoteas o terrazas al aire libre. Los caudales de lluvia, se determinarán en función de la zona pluviométrica en que se encuadre la instalación y de conformidad con la normativa técnica vigente.

A.4.- En ningún caso, se admitirán soluciones de trazado que obliguen a la existencia de conductos horizontales o con pendiente inferior al diez por ciento (10 %), para tramos con longitud superior a dos metros con cincuenta centímetros (2,50 m).

B. Instalaciones generales del inmueble.

Cumplirán las condiciones exigidas para las instalaciones interiores de evacuación y, específicamente las siguientes:

B.1.- Bajantes. Se procurará que, en lo posible, discurran adosados o empotrados en elementos constructivos de uso común del inmueble, evitando trazados de recorrido horizontal. Cuando, por exigencias de la edificación, no sea posible evitar en el bajante tramos de recorrido horizontal, éste

quedará limitado en su longitud a un máximo de tres metros (3,00 m), exigiéndose en este caso una pendiente mínima del diez por ciento (10%) Para asegurar la ventilación primaria del sistema de evacuación en cada bajante se prolongará en su trazado vertical por encima de la cubierta o azotea de la edificación, en una longitud mínima de cincuenta (50) centímetros. En el tramo situado sobre la última conexión en sentido ascendente, no se admitirán cambios de dirección. Cuando el bajante en su tramo de ventilación, salga a una azotea transitable o se sitúe a menos de diez (10) metros de habitaciones o espacios habitados, se prolongará en dos (2) metros, por encima del punto más alto de aquellas.

Los tramos de bajante situados al exterior en la zona baja de la edificación, se protegerán con un contra tubo, de longitud mínima de dos (2) metros y cincuenta (50) centímetros a partir del suelo. Cuando a una distancia inferior a diez (10) metros del punto de salida al exterior de un bajante existan tomas para aire acondicionado, se prolongará este por encima de dicha toma, en una longitud mínima de dos metros. Los pasos de forjado, se harán siempre a través de manguitos pasamuros, que permitan un hueco entre éste y el bajante como mínimo de veinte (20) milímetros, que se rellenará con masilla asfáltica. En cualquier caso, se procurará que todos los bajantes sean practicables desde el exterior y por su boca superior, para facilitar los trabajos de limpieza de las mismas. Con independencia de lo ya estipulado para la ventilación primaria del sistema de evacuación, se establecerá obligatoriamente, un sistema de ventilación secundario diseñado y ejecutado de conformidad con las prescripciones vigentes.

En su caso al pie de cada bajante en la planta baja o en las plantas de sótano de la edificación, se establecerá una arqueta de desembarque, realizándose la conexión a la misma, a través de un codo construido con material y dimensiones idóneas para soportar, sin riesgo de avería, los posibles impactos de objetos punzantes que, eventualmente pudieran verterse al bajante. Las tuberías para bajantes, responderán a tipos y calidades oficialmente aprobados y fabricadas según especificaciones UNE. Los diámetros, se determinarán en función de los caudales aportados por los aparatos sanitarios que evacuen al bajante, del número de inodoros que viertan al mismo y de la superficie de cubiertas y azoteas al aire libre, cuyos sumideros o canalones estén conectados a aquel, considerando, en todo caso la zona pluviométrica en que se localice la edificación, con un mínimo de un litro por segundo cada cincuenta (50) metros cuadrados, para las aguas pluviales. En los casos en que las tuberías utilizadas sean de materiales conductores de la electricidad, será preceptiva la conexión a tierra de dichas tuberías.

B.2.- Red horizontal de evacuación. En su disposición, se ajustará a las exigencias de uso y disposiciones constructivas de la edificación. Se recomienda, que el conjunto de tuberías y elementos auxiliares de la red horizontal de evacuación, se disponga suspendido del forjado de suelo de la planta baja o de la planta conveniente del sótano, en los casos en que exista. En caso de que el edificio no disponga de sótano o que sus características constructivas o de uso, impidan la evacuación de colectores suspendidos, la red horizontal, se dispondrá enterrada bajo el suelo de la planta baja o en su caso, de la última planta del sótano. En las redes suspendidas, las tuberías se fijarán del forjado o muro, mediante abrazaderas dispuestas a distancias no superiores a ciento cincuenta (150) centímetros, ejecutándose los pasos, a través de elementos de fábrica con contra tubos o manguitos pasamuros, que permitan una holgura mínima de diez (10) milímetros, que se sellará con masilla asfáltica. Las tuberías a utilizar, tendrán una resistencia mecánica a la flexión que impida su deformabilidad. Las juntas entre tubos, se realizarán mediante cualquier elemento de unión sancionado por la práctica y que asegure su estanqueidad total bajo una presión interna, equivalente como mínimo a quince (15) metros de columna de agua.

Los enlaces de tubería, injertos y cambios de dirección, se realizarán siempre mediante piezas especiales, que permitan la alineación de ejes en el plano horizontal y ángulos de ataque no superiores a sesenta (60) grados. Los bajantes se conectarán a la red horizontal suspendida, mediante codos de material y espesor suficientes para garantizar su resistencia al impacto de objetos puntiagudos,

supuestamente lanzados desde la máxima altura del edificio. Las pendientes mínimas en cualquier tramo de la red horizontal suspendida, serán equivalentes al uno coma cinco por ciento (1,5 %) y se procurarán mantener uniformes en todos los tramos rectos de la conducción.

En los supuestos de red horizontal enterrada, al pie de cada bajante, se establecerá una arqueta de conexión de la misma, con la red horizontal. En tales supuestos, las tuberías se instalarán en zanja con pendiente uniforme, no inferior al uno coma cinco por ciento (1,5 %) y protegidas convenientemente para garantizar su resistencia mecánica y su estanqueidad. Las uniones de las tuberías se realizarán mediante cualquier elemento o tipo de junta, que asegure igualmente su estanqueidad total, bajo una presión interna equivalente como mínimo a quince (15) metros de columna de agua. Los enlaces de tuberías, injertos y cambios de dirección, se realizarán siempre a través de arqueta dimensionada y dispuesta al efecto, que permita la fácil limpieza e inspección posterior. La distribución de tuberías y arquetas de conexión se hará de tal modo, que en ningún caso, dos o más tuberías concurren o acometan al mismo lado de una arqueta. Las dimensiones de las arquetas, se fijarán en función del diámetro del colector de salida y de acuerdo con las disposiciones y normas técnicas de aplicación. La profundidad de las arquetas vendrá en todo caso determinada, por la cota de la tubería, permitiendo un resalto inferior, de cien (100) milímetros, que sirve de depósito de arenas o productos sólidos. En la red horizontal enterrada, quedan prohibidos los enlaces directos de tuberías distintas. En los casos de edificios, con garaje y/o en locales industriales o comerciales, en los que sean previsibles vertidos con alto contenido en grasa, será obligatoria la instalación de una arqueta de separación de, grasas, construida y dimensionada de conformidad con las disposiciones y normas técnicas de aplicación.

B.3.- Instalaciones de elevación. Con independencia de que las instalaciones de elevación cumplan, cuanto establezcan las disposiciones y normas técnicas en vigor sobre la, materia, se atemperarán a las características mínimas siguientes:

1. Solamente se evacuarán a través de estas instalaciones de elevación, aquellas aguas que se consuman en cotas inferiores a la de la arqueta sinfónica y por tanto, no se puedan evacuar por gravedad.

2. Dispondrán estas instalaciones, de un pozo de aspiración, con capacidad mínima, para almacenar el volumen de las aguas residuales que se evacuen por este medio, durante un período de 48 horas.

3. En el diseño y proyecto de estas instalaciones de elevación se tendrá en cuenta la conveniencia de duplicarlos Si la instalación dispone de un doble equipo de elevación, la capacidad de evacuación de cada uno de ellos, será del cien por cien (100 %) del volumen máximo que sea necesario por mediación de la misma.

4. Las instalaciones de elevación, deberán estar dotados de sistemas de automatismo de puesta en marcha y parada, en función de la cota de agua que exista en el pozo de aspiración.

B.4.- Arqueta sinfónica. Quedará emplazada en zona de fácil acceso de uso común del inmueble y a una distancia del muro o cerramiento de la propiedad tal, que límite a un máximo de dos (2) metros, la longitud del tubo de conexión a la acometida medida a partir de la cara interna del muro. Cualquiera que fuese el sistema elegido para la construcción de la red horizontal de evacuación, la arqueta sinfónica deberá quedar impermeabilizada y con tapa de registro accesible, desde la planta baja de la edificación en zona de uso común. Sus dimensiones internas en planta, se determinarán en función del diámetro del tubo de conexión a la acometida, con un mínimo de sesenta por sesenta (60 X 60) centímetros, si su profundidad fuese menor de (1) metro y de uno cincuenta por uno (1,50 X 1,00) metros, si fuese superior.

La conexión de la tubería a esta arqueta y su disposición interna, se ejecutará de forma que se obtenga una barrera hidráulica a la circulación de gases y se impida la salida a la acometida, de productos sólidos de vertido no autorizados.

En el interior de esta arqueta o con posterioridad a la misma en el sentido normal de

circulación del agua, se instalará un dispositivo que impida el retorno de agua procedente de la acometida o de la alcantarilla hacia el interior de la edificación. La limpieza y conservación en perfecto estado de funcionamiento de esta arqueta, corresponderá en todo caso al propietario o propietarios del inmueble titular de las instalaciones. El tubo de conexión a la arqueta de registro de la acometida, será al menos de doscientos cincuenta milímetros (250 mm.) de diámetro y pendiente cuatro por mil, sobrepasando el plano exterior de la fachada en al menos veinte (20) centímetros y estará hecho de un material homologado por la Empresa. Su profundidad de salida será, como máximo, de un (1) metro.

B.5.- Arqueta separadora de grasas. Cuando la actividad del edificio, aunque sólo sea una parte del mismo, pueda aportar grasas a la red de alcantarillado como son los casos de restaurantes, talleres mecánicos, de lavado y engrase, hospitales, hoteles y otros, deberá instalarse una arqueta separadora de grasas, que será de tipo autorizado por la Empresa.

B.6.- Arqueta separadora de sedimentos. En inmuebles cuyos vertidos puedan aportar sedimentos a la red de alcantarillado, se instalará una arqueta separadora de sedimentos, capaz de decantar áridos y fangos, cuyo diseño deberá de un tipo autorizado por la Empresa.

4.3.8.- FACULTAD DE INSPECCIÓN.

De conformidad con el artículo 21 del Reglamento de Suministro Domiciliario de Agua, AGUAS DE PRIEGO S.L. está facultada para inspeccionar las instalaciones interiores, con el fin de vigilar las condiciones y formas en que los abonados utilizan los servicios de suministro de agua y vertido.

5. PROLONGACIONES DE LA RED

5.1.- CONTADORES. CONTROL DE CONSUMO

5.1.1.- NORMAS GENERALES.

El control de los consumos que han de servir de base para facturar el suministro de agua, se efectuará con sujeción a las prescripciones del capítulo sexto del Reglamento de Suministro Domiciliario de Agua, completadas con las normas de este Reglamento.

Los suministros de agua y los vertidos a la red de alcantarillado que se contraten, tendrán siempre un contador como base de facturación. Sólo en casos excepcionales y con carácter exclusivamente temporal a juicio de AGUAS DE PRIEGO S.L. podrá eximirse de este requisito al solicitante. El plazo, no será mayor de DOS MESES y la facturación se hará a tanto alzado. Para la ejecución de obras en la vía pública a través de bocas de riego y con carácter temporal, se podrá emplear preferentemente al tanto alzado, el control de consumos por contador acoplado a la pieza de toma, autorizado por AGUAS DE PRIEGO S.L. y a juicio de ésta. No obstante, AGUAS DE PRIEGO S.L. podrá exigir la instalación de contador fijo, cuando no se presuman las condiciones de temporalidad antedichas.

Para el riego de jardines, de no emplearse contador fijo, se aplicará lo previsto en el párrafo anterior. La Empresa, fijará el calibre y demás características del contador o contadores, con base al consumo declarado por el solicitante, al efectuar su solicitud y de conformidad con lo establecido en las Normas Básicas para Instalaciones Interiores de Suministro de Agua (O.M. 9-12-1975).

De comprobarse posteriormente, que el consumo real difiere del declarado al menos un cincuenta (50) por ciento, AGUAS DE PRIEGO S.L. estará facultado para sustituir el contador por otro de calibre más adecuado, dando cuenta al Abonado del cambio efectuado. Para los vertidos que procedan de agua no suministrada por AGUAS DE PRIEGO S.L., ésta instalará un equipo de medida adecuado, debiendo el Abonado facilitar el emplazamiento idóneo, para su implantación.

5.1.2.- PROPIEDAD DEL CONTADOR.

Para contadores de nueva instalación, se aplicará el artículo 37 del Reglamento de Suministro Domiciliario de Agua y en su virtud, serán instalados por cuenta de la Empresa. Cuando el Abonado solicite la instalación del contador y haya satisfecho los derechos correspondientes y suscrito el contrato de suministro de agua y vertido, AGUAS DE PRIEGO S.L. dispondrá de un plazo de quince (15) días, para su instalación, salvo que existan deficiencias en el emplazamiento, en cuyo caso requerirá

al Abonado para que las rectifique, dándole un plazo proporcionado y como mínimo, de quince (15) días hábiles. En cualquier caso, el Abonado debe custodiar el contador, sus etiquetas y precintos, conforme al artículo 39 del Reglamento de Suministro Domiciliario de Agua.

5.1.3.- CONTADOR ÚNICO.

1. Se empleará contador único, para el control de consumos:

- a) Cuando en el inmueble o finca, exista una sola vivienda o local.
- b) En suministros provisionales, para obras u otras instalaciones temporales.
- c) En polígonos y urbanizaciones que estén en proceso de ejecución de obras, en tanto no estén recibidas sus redes de distribución interiores y cedidas sus calles al uso público.
- d) En polígonos y urbanizaciones, en las que sus calles interiores no vayan a ser cedidas al uso público, conforme al apartado 5.2.2 de este Reglamento.
- e) En conjuntos de edificaciones sobre sótanos comunes, conforme a los artículos 4.2.3 y 5.2.4. de este Reglamento.

La instalación de contador único se hará conforme al artículo 35 del Reglamento de Suministro Domiciliario de Agua.

2. Asimismo, será obligatoria la instalación, de un contador totalizador, anterior a la batería de contadores divisionarios, en los inmuebles en los que procediendo la instalación de éstos según el Reglamento de Suministro Domiciliario de Agua, se den algunas de las siguientes Circunstancias:

- a) Que haya más de doce contadores divisionarios.
- b) Que exista grupo de sobre elevación. En este caso, el contador totalizador estará instalado antes del aljibe o depósito de toma del grupo de sobre elevación. El solicitante de la concesión de la acometida, deberá disponer el emplazamiento necesario para el contador totalizador, pero la instalación de dicho contador será, a cargo de la Empresa.

5.1.4.- CARACTERÍSTICAS TÉCNICAS DE LAS BATERÍAS DE CONTADORES Y DE SU INSTALACIÓN.

Se aplicará lo previsto en el artículo 36 del Reglamento de Suministro Domiciliario de Agua y en las Normas Básicas para Instalaciones Interiores de suministro de agua, con las siguientes particularidades:

- a) Las características técnicas complementarias estas normas, son las que se especifican en el apartado 4.3.5 de este Reglamento.
- b) Los armarios o locales para instalar las baterías de contadores divisionarios, se situarán en la planta baja del inmueble y estarán dotados de cerradura, que estará normalizada por la Empresa. Dispondrán, de acceso directo desde la vía pública o el portal de entrada y de un desagüe, cuyas características se especifican en el apartado 4.3.5 de este Reglamento. Estos armarios o locales se destinarán únicamente a este fin.
- c) Según el artículo 36 del Reglamento de Suministro Domiciliario de Agua, las baterías de contadores divisionarios, responderán a tipos y modelos homologados oficialmente.

5.1.5.- MANTENIMIENTO Y RENOVACIÓN DEL PARQUE DE CONTADORES.

Se aplicarán los artículos 37 y siguientes del Reglamento de Suministro Domiciliario de Agua.

En consecuencia, AGUAS DE PRIEGO S.L. no podrá cobrar cantidades por alquiler, mantenimiento y reposición ordinaria de contadores (sólo procederá al cobro de las cantidades reglamentariamente autorizadas).

5.1.6.- DESTINO DE LOS CONTADORES DESMONTADOS.

El propietario de un contador que haya sido desmontado por cualquier causa prevista reglamentariamente, deberá mantenerlo a disposición de la Delegación Provincial competente en materia de Industria, durante treinta (30) días contados desde la fecha de desmontaje, sin alterar sus precintos.

5.1.7.- COMPROBACIONES Y VERIFICACIONES OFICIALES.

Para todo lo relativo a precintos, etiquetas, verificaciones, laboratorios oficiales y autorizados,

liquidación por verificaciones y gastos, se aplicará lo previsto en los correspondientes artículos del Reglamento de Suministro Domiciliario de Agua, sin perjuicio de lo dispuesto en el apartado 5.1.8 de este Reglamento.

5.1.8.- COMPROBACIONES PARTICULARES.

1. A instancia de la Empresa: AGUAS DE PRIEGO S.L. estará autorizada a realizar, cuando a su juicio concurran circunstancias que así lo aconsejen, las comprobaciones particulares que estime convenientes al contador o aparato de medida que controle el consumo o vertidos de cualquier Abonado.

2. A instancia del Abonado: Igualmente, el Abonado podrá solicitar de la empresa, la realización de una comprobación particular del contador o aparato de medida que controle su consumo de agua o vertido.

3. Procedimiento de comprobación: Se entenderá por "comprobación particular" el conjunto de actuaciones, comprobaciones y aforos que, en el domicilio del suministro de agua y en presencia del Abonado, o persona autorizada por el mismo, realice la Empresa, al objeto de conocer si el contador o aparato de medida funciona correctamente o no.

4. Resultados de la comprobación:

a) En el caso de que exista conformidad entre AGUAS DE PRIEGO S.L. y el Abonado, con el resultado alcanzado en la comprobación particular, ésta surtirá los mismos efectos, que en el orden económico se deriven de una verificación oficial.

b) En caso de disconformidad con el resultado de la comprobación particular entre el Abonado y la Empresa, será forzoso someter al contador o aparato de que se trate, a una verificación oficial, sometiéndose ambas partes a las consecuencias que de la misma se deriven.

5. Gastos de la comprobación. Los gastos de comprobación comprenderán:

1) Gastos de manipulación.

2) Coste de agua consumida.

3) Gastos de desplazamiento.

4) Tasas de la verificación oficial (en su caso).

a. Cuando la comprobación particular se realice a instancia de AGUAS DE PRIEGO S.L. los gastos que se deriven de la misma serán a su cargo.

b. En el caso de que la comprobación particular se realice a instancia del Abonado, si como resultado de la comprobación se estableciese que el contador funciona correctamente, los gastos que origine la misma serán a cargo del Abonado, en caso contrario, serán por cuenta de la Empresa.

c. En el supuesto de que existiese disconformidad entre el Abonado y AGUAS DE PRIEGO S.L. y resultase obligatorio recurrir a una verificación oficial, los gastos que todo ello origine, serán a cargo de aquella de las partes a la que el resultado de la verificación oficial le sea adverso.

6. Liquidaciones: Establecidas las conclusiones, a las que a través de esta comprobación particular se llegue, éstas surtirán, en lo que a la liquidación de consumos de agua se refiere, los mismos efectos que cuando se realice una verificación oficial.

7. Documentación.- En cualquier caso, cuando de una comprobación particular se deriven consecuencias económicas para el Abonado o para la Empresa, será obligatorio levantar un acta de las actuaciones realizadas, que estarán obligados a suscribir ambas partes y en la que constarán los resultados obtenidos.

8. Notificaciones: AGUAS DE PRIEGO S.L. estará obligada a notificar por escrito al Abonado, el resultado de cualquier comprobación particular que haya realizado del contador o aparato de medida que controle su consumo.

5.2. CASOS ESPECIALES DE CONTROL DE CONSUMO

5.2.1.- INSTALACIÓN DE CONTADORES EN SUMINISTROS PREEXISTENTES SIN CONTADOR
AGUAS DE PRIEGO S.L. vendrá obligada a instalar un contador en aquellos suministros preexistente,

en los que se determine el consumo a facturar por método distinto a aquel, según la Disposición Transitoria Cuarta del Decreto 120/1991, por el que se aprobó, el Reglamento de Suministro Domiciliario de Agua. Esta instalación será asimismo obligatoria para el Abonado que, como requisito previo e inexcusable para éste deberá adaptar sus instalaciones interiores al citado Reglamento, disponiendo un lugar para el emplazamiento del contador por su cuenta y cargo, según las instrucciones, que dentro de los preceptos del R.S.D.A. y de las Normas Básicas para Instalaciones Interiores y de la complementada por este Reglamento, le sean dadas por la Empresa.

La adaptación se hará, en lo que no contradiga a las citadas prescripciones, de conformidad con las normas que siguen:

1. Si se trata de una finca o inmueble con usuario único, el emplazamiento se definirá conforme al artículo 35 del Reglamento de Suministro Domiciliario de Agua, salvo fuerza mayor que apreciará la Empresa.

2. Cuando se trate de un inmueble con más de una vivienda o local, se distinguirán a su vez, los siguientes casos:

2.1.- Si el inmueble tiene su instalación interior con montantes QUE SIGNIFICA individuales, será procedente la instalación de una batería de contadores divisionarios, en la forma más adaptada al artículo 36 del Reglamento de Suministro Domiciliario de Agua que sea posible, salvo que se trate de un caso especial, previstos en el presente apartado 5 de este Reglamento.

2.2.- En caso de montante único y si existiese un contrato de suministro para el inmueble o para los usos domésticos del mismo, AGUAS DE PRIEGO S.L. podrá acordar con la Comunidad de propietarios o en su caso, si procede legalmente, con los titulares del contrato de suministro como obligados al pago de los gastos de adaptación, que en vez de instalar contadores divisionarios, se efectúe la instalación de un contador único, cuyas lecturas servirán de base para la facturación del consumo correspondiente al citado contrato, que seguirá siendo colectivo. Igualmente podrá concertarse la solución prevista en él epígrafe siguiente apartado.

2.3.- En caso de montante único, pero en el que los contratos de suministro preexistentes sean individuales, AGUAS DE PRIEGO S.L. acordará con los usuarios, reunidos en comunidad legalmente establecida, una de estas dos opciones:

a. Adaptación plena de toda la instalación al R.S.D.A., con instalación de batería de contadores divisionarios.

b. Instalación de un contador único, repartiéndose el consumo medido a partes iguales, salvo acuerdo en contrario entre todos los suministros existentes, computando a efectos de la facturación en caso de locales comerciales que no hayan podido ser controlados aparte, un suministro cada 40 m², o fracción de local. En este supuesto, será imprescindible además de la unanimidad de todos los usuarios de la Comunidad, que cada suministro individual cuente con una llave de corte, situada en zonas comunes a las que tenga acceso, el personal autorizado de la Empresa.

El contrato será único con la Comunidad, pero AGUAS DE PRIEGO S.L. se comprometerá a facturar a cada usuario la parte proporcional que le corresponda del recibo, pudiendo en caso de impago y siguiendo el procedimiento reglamentario, efectuar el corte de suministro previsto en el artículo 67 del R.S.D.A. En caso de que no fuese posible llevar a cabo este corte o por impedirse el acceso o por modificaciones clandestinas en las instalaciones o en general, por causas no imputables a la Empresa, ésta podría llegar a suspender el contrato con la Comunidad, previa notificación a sus representantes legales de las causas que impidiesen el corte, si la citada Comunidad no resuelve el conflicto en el plazo de DOS MESES.

La Empresa, procurará atender las peticiones individuales para instalación de contadores divisionarios, incluso acudiendo a las soluciones previstas en el apartado 5.2.2 de este Reglamento,

aunque no fuese posible hacerlo para la totalidad del inmueble, si se hace constar la conformidad de la Comunidad.

Si no llega al acuerdo previsto en este apartado, la Comunidad podrá plantear, previo acuerdo legalmente adoptado, que se supriman los contratos individuales y se haga un suministro con contador único, en la forma indicada en el apartado 2.2 de este artículo, pero si se llegase a un acuerdo, será obligatoria la solución a)

3. En los casos en lo que exista grupo de presión y/o interrupción del flujo normal del suministro, las instalaciones interiores deberán adaptarse a las disposiciones citadas.

4. Asimismo, si se trata de un caso de los comprendidos en los apartados 4.2.2 y 4.2.3 de este Reglamento, se estará prioritariamente a lo indicado en dichos artículos.

5. Si el Abonado se negase a la adecuación de sus instalaciones interiores para el emplazamiento del contador, de acuerdo con este artículo, AGUAS DE PRIEGO S.L. podrá proceder a la suspensión del suministro de agua en la forma prevista en el artículo 66 del Reglamento de Suministro Domiciliario de Agua o alternativamente, podrá facturar, transcurrido doce meses, desde que hubiese requerido normalmente al Abonado para ello, un consumo mensual de VEINTICINCO (25) metros estimado conforme al RD 120/91.

5.2.2.- INSTALACIÓN DE CONTADORES DIVISIONARIOS EN SUMINISTROS MÚLTIPLES CON CONTADOR UNICO.

Cuando los usuarios de un suministro múltiple que estuviese en servicio con anterioridad a la entrada en vigor de este Reglamento, y cuya facturación se hiciese en base a un contador único, quisieran adaptar la instalación al Reglamento de Suministro Domiciliario de Agua, mediante la instalación de una batería de contadores divisionarios, AGUAS DE PRIEGO S.L. vendrá obligada a aceptar el cambio, en las condiciones siguientes:

a) Los usuarios, previo acuerdo legalmente adoptado por la Comunidad de Propietarios, presentarán un Proyecto o, en su caso, Memoria y Esquema, en la Delegación Provincial competente en materia de Industria, conforme al artículo 19 del Reglamento de Suministro Domiciliario de Agua, así como en las oficinas de la Empresa. El proyecto, deberá referirse a la totalidad de las viviendas locales y se adaptará a las prescripciones reglamentariamente, establecidas. En los casos en que pudieran ser de aplicación los apartados 4.2.2 y 4.2.3 de este Reglamento, estos apartados se aplicarán prioritariamente.

b) Una vez cumplidos los trámites, se efectuará la nueva instalación de modo que el contador único, si existe, quede como totalizador.

c) Autorizada la puesta en funcionamiento por la Delegación Provincial competente en materia de Industria, se solicitarán los contratos individuales, en un plazo de QUINCE (15) DÍAS.

d) La Empresa, tramitará las solicitudes según el artículo 54 del Reglamento de Suministro Domiciliario de Agua e instalará los contadores en el plazo prescrito en el mismo; en ese plazo, requerirá a los propietarios que no hubiesen cumplido el requisito de solicitud de contrato individual de suministro.

e) Transcurrido los plazos que marcan los apartados precedentes, AGUAS DE PRIEGO S.L. comunicará una fecha para la puesta en servicio de las nuevas instalaciones, quedando fuera de servicio los suministros de quienes no hubiesen contratado individualmente con la Empresa.

5.2.3.- CONTROL DE CONSUMO EN INMUEBLES SITUADOS EN URBANIZACIONES CON CALLES DE CARÁCTER PRIVADO.

1. Inmuebles con acceso libre y directo no restringido a la vía pública. Si se han cumplido las condiciones que se recogen en el punto 1 del apartado 4.2.2 de este Reglamento, los consumos se medirán por batería de contadores divisionarios, en las condiciones generales reglamentariamente previstas. AGUAS DE PRIEGO S.L. podrá exigir la instalación de un contador totalizador para cada acometida, conforme al artículo 33 del R.S.D.A. y que se situará en la linde de la urbanización, con acceso directo a la arqueta en que se aloje y sometido a las normas del artículo 33 del mismo.

2. Urbanizaciones con inmuebles adyacentes o cercanos a la vía pública, pero sin acceso libre y directo desde ella, como es el caso de urbanizaciones con cerramiento exterior y acceso único y controlado. Las baterías y en su caso los contadores para los servicios comunes, se ubicarán dentro de la finca, en una caseta o armario adyacente al cerramiento de la urbanización y con acceso directo a la vía pública, mediante puerta dotada de cerradura tipo, facilitada por la Empresa.

3. Urbanizaciones completas, con inmuebles colectivos y/o edificaciones unifamiliares conectados a redes interiores con calles de carácter privado. En estos casos, se establecerá un Convenio entre la propiedad y la Empresa, que autorice a ésta la inspección control de la red, así como de las instalaciones interiores y la lectura de contadores, que será anotado en el Libro de Registro de la Propiedad. Las baterías de contadores divisionarios o en su caso, contadores únicos, se instalarán en cada inmueble de acuerdo con las normas generales. Los consumos internos de la urbanización, incluidas las fugas, se medirán por un contador general situado en la linde de la urbanización y de cuya lectura, se deducirá la suma de las lecturas de los contadores divisionarios conectados a la red. La falta de pago de la Comunidad de Propietarios o propietario único o en general, de la persona obligada al pago de los consumos generales, facultará a AGUAS DE PRIEGO S.L. al corte del suministro, aún cuando los abonados titulares de los suministros individuales estén al corriente de pago.

4. Los casos no previstos, serán objeto de estudio especial que dará lugar a Convenio entre la propiedad y la Empresa.

5.2.4.- CONTROL DE CONSUMO EN CONJUNTO DE EDIFICACIONES SOBRE SÓTANOS COMUNES.

El control de consumos, se hará, en la forma ordinaria prevista por el Reglamento de Suministro Domiciliario de Agua centralizándose todos los contadores en la/s correspondiente/s batería/s de contadores divisionarios, incluyendo los que corresponden a los usos comunes, como pueden ser sótanos, piscinas, jardines, etc.

En el caso de una sola acometida, el control de consumos se hará mediante un contador general que se situará en el lindero del conjunto de inmuebles con la vía pública, determinando las características del mismo la Empresa, de acuerdo con las Normas Básicas para las instalaciones Interiores y el Reglamento de Suministro Domiciliario de Agua.

6. ORDENANZA REGULADORA DEL SERVICIO DE ALCANTARILLADO Y DEPURACIÓN (ADAPTACIÓN A LA NORMATIVA VIGENTE)

EXPOSICIÓN DE MOTIVOS

La Directiva 91/271/CEE, de 21 de mayo, relativa al tratamiento de las aguas residuales urbanas, señala la necesidad de que los vertidos de aguas residuales industriales que sean incorporados al sistema de saneamiento y depuración de aguas residuales urbanas, sufran un tratamiento previo para garantizar, principalmente, que no tengan efectos nocivos sobre las personas y el medio ambiente, y que no deterioren la infraestructura de alcantarillado y depuración. Esta Directiva, pasó a formar parte de nuestro derecho interno, mediante la aprobación del RD 11/1995, que fue desarrollado mediante el RD 509/1996.

Por su parte, la Directiva 2000/60/CE, de 23 de octubre, por la que se establece un marco comunitario de actuación en el ámbito de la política de aguas, recoge una estrategia para luchar contra la contaminación del agua, y cuyo artículo 4 dispone que los Estados Miembros deben aplicar las medidas necesarias con arreglo al artículo 16, apartados 1 y 8 de dicha Directiva, con el objeto de reducir progresivamente la contaminación procedente de sustancias prioritarias e interrumpir o suprimir gradualmente las emisiones, los vertidos y las pérdidas de sustancias peligrosas prioritarias. Dicha Directiva se traspone a la legislación española mediante el Real Decreto 606/2003, por el que se modifica el Real Decreto 849/1986, de 11 de abril, por el que se aprueba el Reglamento del Dominio Público Hidráulico.

A la legislación anterior, hay que sumar la aprobación en la Comunidad Autónoma de Andalucía, de la Ley 7/2007, de 9 de Julio, de Gestión Integrada de la Calidad Ambiental, que entre

otras cuestiones, introduce una amplia regulación en materia de vertidos, cuyo artículo 81.2, afirma que corresponde a los municipios, el control y seguimiento de los vertidos a la red de saneamiento municipal, así como el establecimiento de medidas para la reducción de la presencia de sustancias peligrosas en dicha red, la elaboración de reglamentos u ordenanzas de vertidos, la potestad sancionadora en el ámbito de sus competencias.

La aprobación de la presente Ordenanza de Vertidos, se fundamenta en la necesidad de adaptar la misma, a la nueva normativa legal vigente en materia de Aguas y Medio Ambiente, todo con el fin de asegurar el correcto funcionamiento del sistema de saneamiento de las aguas y, en consecuencia, garantizar el vertido de las mismas a los cauces públicos en las nuevas condiciones exigidas por la legislación estatal y las Directivas Comunitarias aplicables en esta materia.

La Ordenanza que se presenta no pretende, en modo alguno, servir de nuevo instrumento recaudatorio, sino que trata de conseguir que los vertidos de los usuarios a la red de saneamiento no impidan o entorpezcan el correcto funcionamiento de ésta y de las instalaciones de depuración, debiendo tenerse presente, eso sí, que en cumplimiento de las exigencias impuestas por la Directiva 2000/60/CE, las cargas económicas derivadas de la explotación del sistema sean soportadas en proporción directa a los caudales vertidos y a la toxicidad, agresividad y concentración de sus contaminantes.

6.1.- DISPOSICIONES GENERALES

6.1.1.- GLOSARIO DE TÉRMINOS.

Seguidamente se define aquella terminología empleada en la presente ordenanza que se considera precisa para una mejor comprensión de la misma:

Abonado: Aquella persona física ó jurídica, que esté admitida al goce del Servicio, en las condiciones que esta Ordenanza y de conformidad con el Reglamento de Suministro Domiciliario de Agua, aprobado por Decreto 120/1991, de 11 de Junio, de la Junta de Andalucía, que fue publicado en el Boletín Oficial de la Junta de Andalucía nº 81, de 10 de Septiembre de 1991.

Acometida de alcantarillado o alcantarillado: Tramo de conducción que conecta el albañal de salida de los vertidos del inmueble o industria con el colector de alcantarillado, incluye el ramal de conducción de acometida y el registro de la acometida.

Albañal: Conducción particular de evacuación de las aguas residuales de un inmueble o industria.

Análítica de vertidos: Análisis de las características del vertido de agua residual con la finalidad de verificar los datos recogidos en el formulario de autorización de vertido.

Análisis contradictorio: Análisis de las características del vertido de agua residual que el causante del vertido tiene potestad de realizar como contraste al que realiza la Empresa.

Análisis dirimente: Análisis de las características del vertido de agua residual que sirve para discernir entre el análisis principal realizado por AGUAS DE PRIEGO S.L. y el contradictorio cuando existan diferencias significativas entre los resultados de ambos.

Arqueta de registro: Arqueta de dimensiones y características tales que permite la inspección, control y toma de muestras del vertido que por ella discurre.

Autoabastecimiento: Abastecimiento de agua mediante captación propia para autoconsumo o para cualquiera de las líneas del proceso productivo o auxiliares.

Autorización de vertido en precario: Autorización a verter a la red de alcantarillado las aguas residuales de vertidos, que aún incumpliendo los límites de vertido indicados en la presente ordenanza, se tiene prevista su corrección, plasmado en acuerdo con la Empresa.

Autorización definitiva de vertido: autorización para verter a la red de alcantarillado las aguas residuales de vertidos no exclusivamente domésticos, una vez comprobado que las características del vertido cumplen con lo requerido en la presente ordenanza, y con la duración expuesta en la presente ordenanza.

Autorización provisional de vertido: Autorización para verter a la red de alcantarillado las aguas

residuales de vertidos no exclusivamente domésticos, con carácter provisional, en tanto en cuanto se tramita la autorización definitiva, y con la duración expuesta en la presente ordenanza.

Captación subterránea: Lugar de extracción de agua a partir del subsuelo.

Captación superficial: Lugar de extracción de agua a partir de flujos superficiales.

Contaminación del vertido: Grado en que el vertido es dañino para el medioambiente, las instalaciones del alcantarillado o la seguridad de los trabajadores de su mantenimiento.

Descarga accidental: Vertido puntual de aguas residuales que incumple lo especificado en la ordenanza.

Efluente: Vertido de aguas residuales que emana de un determinado proceso o instalación.

Estación depuradora de aguas residuales: Conjunto de instalaciones pertenecientes al sistema de alcantarillado, encaminadas a mejorar la calidad de las aguas residuales previamente a su vertido al medio.

Inspección: Labor de policía y control que se realiza en las instalaciones del ciclo integral del agua de las empresas o entidades que vierten sus aguas residuales a la red municipal de alcantarillado directa o indirectamente.

Instalación particular de alcantarillado: Red de evacuación propiedad particular del inmueble o industria, termina en el registro de acometida excluido.

Parámetro de contaminación: Indicador que permite conocer la existencia de alguna sustancia o conjunto de sustancias con características dañinas para el medioambiente, las instalaciones de alcantarillado o la depuración, o perjudicial para la seguridad de los trabajadores de mantenimiento del alcantarillado.

Pretratamiento: Grado de depuración parcial que es preciso realizar a algunos vertidos con el fin de que cumplan con las exigencias requeridas en la ordenanza.

Punto de vertido: Lugar donde la conducción particular de evacuación de los inmuebles o industrias vierten sus aguas residuales a la red de alcantarillado municipal.

Red de alcantarillado: Subsistema del sistema alcantarillado, consistente en el conjunto de conducciones, instalaciones y equipamientos, encaminados a la recogida y transporte de las aguas residuales hasta la depuradora.

Registro de acometida: arqueta ubicada entre el albañal particular del inmueble y la acometida a la red de alcantarillado. Sirve para la realización de las labores de mantenimiento y para delimitar las propiedades pública y privada.

Alcantarillado: Conjunto de instalaciones y equipamientos encaminados a la evacuación y depuración de las aguas residuales (fecales y pluviales) hasta el punto de vertido. Incluye el alcantarillado, la depuración y el punto de vertido.

Tarifa de vertido/depuración: Importe que se abona en la factura del agua correspondiente al servicio prestado por el vertido y en su caso por la depuración de las aguas residuales a cauce.

Tasa de alcantarillado: Importe que se abona en la factura del agua correspondiente al servicio prestado por la recogida y transporte de las aguas residuales hasta la depuradora o punto de vertido.

Usuario: Persona física o jurídica que vierte sus aguas residuales al alcantarillado municipal.

Valor máximo admisible: Valor máximo permitido de la concentración existente de cualquiera de los parámetros de contaminación del Anexo 2 de esta ordenanza.

Vertido de aguas residuales: Agua residual procedente de instalaciones domésticas, industriales o comerciales, habitualmente con cierta carga contaminante que obliga a su recogida por el alcantarillado y transporte hasta la depuradora.

Vertido doméstico: Vertido de aguas residuales procedentes de usos del agua para atender exclusivamente las necesidades primarias de la vida en el hogar.

Vertido menor: Aquel vertido con un volumen mensual menor de 100 m³.

Vertido no exclusivamente doméstico: Vertido de aguas residuales procedente total o parcialmente de usos del agua diferentes al vertido doméstico en el hogar.

Vertido prohibido: Aquel vertido de aguas residuales incluido en el Anexo 1 de la presente ordenanza o cuya concentración o valor supera los límites máximos permisibles establecidos en el Anexo 2 de la misma.

Vertido tolerado: Aquel vertido que no se encuentra entre los prohibidos del Anexo 1 ni supera los valores máximos admisibles de los parámetros del Anexo 2 de esta ordenanza.

6.1.2.- OBJETO.

Esta Ordenanza tiene como objeto determinar las condiciones que deban regular las relaciones entre los Abonados al Servicio Integral de Alcantarillado, y las condiciones a las que deberán adecuarse los vertidos de aguas residuales procedentes de las instalaciones domésticas, urbanas e industriales ubicadas en el ámbito territorial de influencia de AGUAS DE PRIEGO S.L., con el propósito de proteger los recursos hidráulicos, preservar el medio ambiente, velar por la salud de los ciudadanos y asegurar la mejor conservación de las infraestructuras de alcantarillado, evitando los efectos negativos siguientes:

Ataques a la integridad física de las canalizaciones e instalaciones de la red de alcantarillas, colectores y emisarios del sistema de alcantarillado, así como a las instalaciones de depuración.

Impedimentos a la función evacuadora de las canalizaciones por reducción, en cualquier forma, de las capacidades de evacuación para las que fueron proyectadas.

Impedimentos o dificultades a las funciones de mantenimiento ordinario de las canalizaciones e instalaciones de la red de alcantarillado e instalaciones de depuración, por creación de condiciones de peligrosidad o toxicidad para el personal encargado de llevar a la práctica dichas funciones.

Anulación o reducción de la eficacia de los procesos u operaciones de depuración de las aguas residuales y de obtención de subproductos en las estaciones depuradoras.

Inconvenientes de cualquier tipo en el retorno de los efluentes al medio receptor o en el aprovechamiento de las aguas depuradas o los subproductos obtenidos en los procesos de depuración.

6.1.3.- ÁMBITO DE APLICACIÓN.

Esta Ordenanza será de aplicación a todos aquellos abonados y usuarios que realicen vertidos, directos o indirectos, de aguas residuales y/o pluviales, a conducciones de alcantarillado que viertan o se integren en la red pública del municipio de Priego gestionada por AGUAS DE PRIEGO S.L. o que evacuen a estaciones depuradoras de aguas residuales que aquél decida.

6.1.4.- ÁMBITO DE APLICACIÓN TERRITORIAL.

El ámbito territorial de esta Ordenanza, comprende el Término Municipal de Priego.

6.1.5.- PRETRATAMIENTO.

Las aguas residuales y/o pluviales, cuyas características no se ajusten a las condiciones expuestas en esta Ordenanza, deberán someterse al tratamiento necesario antes de su vertido a la red municipal. Las instalaciones necesarias para este pretratamiento se ubicarán en los dominios del usuario, y correrán, tanto en lo que se refiere a su construcción como a su mantenimiento, a cargo de aquél.

6.1.6.- OBLIGATORIEDAD DEL VERTIDO A LA RED DE ALCANTARILLADO.

Todas las instalaciones de evacuación de aguas y que cumplan las condiciones reglamentarias, deberán conectar obligatoriamente a la red de alcantarillado, a través de la correspondiente acometida, quedando expresamente prohibidos los vertidos a cielo abierto, por infiltración, a fosa séptica y, en general, todo vertido que no se haga a través de las redes.

Cualquier vertido de aguas ó productos residuales en el ámbito de esta Ordenanza, salvo los que se realicen directamente a cauces públicos ó canales de riego cuya autorización dependa del organismo de cuenca, requieren con carácter previo, la autorización de vertido que tras la comprobación del cumplimiento de las condiciones impuestas por esta Ordenanza, se concederá por AGUAS DE PRIEGO S.L.

6.1.7.- ACOMETIDAS COMPARTIDAS Y ASOCIACIÓN DE USUARIOS.

Cuando existan varios vertidos que compartan acometida al alcantarillado municipal y

pertenezcan a una misma comunidad de propietarios, no pudiendo analizarse individualmente por carecer de instalación necesaria para su pretratamiento, cada uno de los vertidos individuales pero sí el conjunto de ellos, todos ellos, excepto los analizados individualmente y los que procedieren de exclusivamente aseos, serán responsables solidarios a todos los efectos de la calidad del vertido conjunto.

Cuando varios usuarios se unieran para efectuar conjuntamente el pretratamiento de sus vertidos, deberán obtener una autorización de vertido para el efluente final conjunto, con declaración de todos los usuarios que lo componen. La responsabilidad del cumplimiento de las condiciones de vertido, será tanto de la asociación de usuarios, como de cada uno de ellos solidariamente.

6.2.- DE LAS CONDICIONES Y CONTROL DE LOS VERTIDOS AL SISTEMA DE alcantarillado del municipio de priego

6.2.1.- CARÁCTER DEL VERTIDO.

Los vertidos se clasifican a efectos de esta Ordenanza, y según el uso que haya sido dado al agua en:

Grupo 1.- Vertidos domésticos.

Grupo 2.- Vertidos no domésticos.

Subgrupo 2. 1 Vertidos industriales.

Subgrupo 2.2.- Vertidos no industriales.

Se consideran "vertidos domésticos", a aquellos en los que las aguas procedan exclusivamente de uso doméstico normal, según define el artículo 50 del Reglamento de Suministro Domiciliario de Agua, siempre que no se les haya agregado ningún componente prohibido, ni alterado las características físicas por encima de los límites admitidos en esta Ordenanza.

Dentro de los vertidos "no domésticos", se consideran "vertidos industriales" a aquellos que sean procedentes del uso industrial, definido en el mismo artículo 50 del R.S.D.A. asimilándose obligatoriamente a estos vertidos, todos aquellos que no se clasifiquen como "tolerados", según el apartado 6.2.2. de esta Ordenanza.

Los restantes vertidos "no domésticos", entre los que estarán los procedentes de usos comerciales, Centros Oficiales otros no incluidos entre los grupos anteriores, se denominarán "vertidos no industriales".

6.2.2.- CLASIFICACIÓN DE LOS VERTIDOS.

1. Vertidos Tolerados: Atendiendo a la capacidad y posibilidades de utilización de las instalaciones de alcantarillado y depuración, se establecen, para todos los vertidos, las limitaciones generales definidas a través de los parámetros de contaminación, cuyos valores máximos admisibles se especifican en el Anexo 2 de esta Ordenanza.

2. Vertidos prohibidos: Quedan prohibidos los vertidos a la red de alcantarillado de aquellas aguas residuales y/o pluviales que contengan cualquiera de los compuestos o materias que, de forma no exhaustiva, se enumeran en el Anexo 1 de la presente Ordenanza. Los Abonados cuyos vertidos se clasifiquen como prohibidos, estarán obligados a trasladar dichos vertidos al lugar que señalen los servicios técnicos de AGUAS DE PRIEGO S.L. ó en su caso, el Departamento Técnico del Ayuntamiento que autorizarán el método de embalaje y transporte de los residuos. Los costes de esta operación y de conservación del vertedero, serán por cuenta del abonado.

3. Vertidos especiales: Se considerarán como vertidos especiales, aquellos que, aún estando clasificados como prohibidos en la presente Ordenanza, el municipio tenga autorizados previamente a la entrada en vigor de la misma, la instalación de la industria, proceso fabril, comercial ó sanitario que los origine.

La eliminación de los vertidos, podrá hacerse por cualquiera de los dos procedimientos siguientes:

1) Directamente por la industria ó usuario que los origine, bajo el control, inspección y vigilancia de los correspondientes servicios de la empresa.

2) Por los correspondientes servicios de la empresa, mediante acuerdo entre ambas partes, sobre las condiciones técnicas y económicas que han de regir.

6.2.3.- LIMITACIONES AL CAUDAL VERTIDO.

Con carácter general en los vertidos no domésticos cuyo consumo medio diario sea mayor que cien metros (100) cúbicos, el caudal punta de agua vertida a las alcantarillas, no podrá exceder sobre el valor promedio diario, deducidos los consumos de agua potable y las posibles aportaciones de que disponga el usuario por captaciones ó manantiales propios, del triple de aquél, mantenido durante 15 minutos ó del doble del mismo, durante una hora. Se exceptúan de tal medida, los caudales de aguas procedentes de lluvia. Se tendrán en cuenta circunstancias concretas en cada caso, para imponer si procede, limitaciones adicionales.

Para consumos menores, se establece el límite durante quince (15) minutos en cinco veces el caudal medio, sin exceder de cincuenta (50) litros por segundo.

6.3.- DE LAS AUTORIZACIONES DE VERTIDO.

6.3.1.- SOLICITUD DE AUTORIZACIÓN DE VERTIDO.

En perjuicio de las autorizaciones que fueran exigibles por otros Organismos, todas las personas obligadas a verter en la red de alcantarillado, y todo peticionario de un suministro de agua cuya previsión de vertidos no se considere como de carácter exclusivamente doméstico, junto a la petición de suministro, deberá solicitar también la correspondiente "autorización de vertido". En dicha solicitud se indicarán los caudales de vertido y régimen de los mismos, así como las concentraciones previsibles de las sustancias para las que se establecen limitaciones en la presente Ordenanza. Quedan exentos de la referida obligación los titulares de actividades propias de oficinas y despachos cuando estas se realicen en locales divisionarios de edificios de viviendas para los que no puedan establecerse instalaciones de vertido diferenciadas.

Igual obligación alcanzará a los peticionarios de acometidas a la red de alcantarillado para uso no exclusivamente doméstico y a aquellos otros que no siendo titulares de un suministro de agua pretendan realizar cualquier tipo de vertido a la red de alcantarillado municipal.

Dicha solicitud, deberá efectuarse previa ó simultáneamente a la concesión de acometida, si se trata de una acometida preexistente, la autorización de vertido precederá ó será simultánea a la de suministro.

La solicitud de autorización de vertido incluirá una declaración responsable firmada en todas las hojas por el titular o representante de la persona física o jurídica que solicita el vertido, por medio de la que declara el cumplimiento de esta Ordenanza en cuanto a que no se vierte ninguna sustancia de las catalogadas como prohibidas ni se sobrepasan las concentraciones máximas permitidas para las sustancias que se especifican en el Anexo 2. Procederá nueva solicitud de autorización, si cambian las características del vertido.

La solicitud de vertido y la declaración responsable se ajustarán al modelo que figura en el Anexo 3.

En el supuesto que la fuente de abastecimiento, total o parcial, de un vertido fueran caudales diferentes al suministrado a través del contrato de suministro de agua potable (recursos propios, etc.), se deberá formalizar simultáneamente con la solicitud de vertido un contrato de vertido de dichas aguas residuales procedentes de otros recursos, estando la vigencia de este contrato ligada a la existencia de la autorización de vertidos, y realizándose la valoración del caudal vertido procedente de otros recursos diferentes a la red municipal de distribución según se indica en la presente ordenanza.

6.3.2.- TRAMITACIÓN.

AGUAS DE PRIEGO S.L. tramitará el expediente de solicitud de autorización de vertido, de conformidad con las siguientes normas:

Si se trata de una industria ó un vertido de especial peligrosidad (hospitales, laboratorios, cárnicas, almazaras, restauración, etc.), al iniciar el expediente, lo notificará al Departamento Técnico

del Ayuntamiento.

AGUAS DE PRIEGO S.L. podrá pedir al Solicitante, cualquier información complementaria que estime necesaria e incluso requerirle un análisis del contenido del vertido, realizado por laboratorio homologado

Si el informe técnico es favorable, AGUAS DE PRIEGO S.L. podrá autorizar provisionalmente el vertido.

En los demás casos y antes de transcurridos dos meses desde la fecha de la solicitud, la empresa, denegará provisionalmente el vertido y elevará el expediente al Ayuntamiento para su resolución definitiva, dando cuenta al interesado para que éste, en el plazo de diez (10) días, alegue ante el Ayuntamiento lo que estime procedente.

La resolución del Ayuntamiento, deberá dictarse conforme las normas que rigen la administración local.

La tramitación de la solicitud de vertido quedará interrumpida cuando:

- En la solicitud de vertido se hayan omitido o falseado datos, no se haya cumplimentado la totalidad de la documentación o no se hayan firmado la totalidad de las hojas del documento.

- No se haya acreditado la representación de la persona firmante de la solicitud y la declaración responsable respecto del titular de la actividad causante del vertido.

En tales supuestos se requerirá al interesado para que en un plazo de 10 días subsane la falta o acompañe los documentos preceptivos, con indicación de que si así no lo hiciera se le tendrá por desistida su petición, previa resolución dictada en el plazo máximo de tres meses.

Instalaciones de pretratamiento: en caso de que los vertidos no reunieran las condiciones exigidas para su incorporación a la red de alcantarillado ó que las medidas opuestas por el Solicitante se consideren insuficientes, éste deberá presentar, en un plazo no mayor de 6 meses, el proyecto ó reformado, de la instalación de pretratamiento o depuradora específica, que incluya información complementaria al respecto para su estudio y aprobación, previa tramitación, sin que puedan alterarse posteriormente los términos y especificaciones del proyecto aprobado.

Podrá exigirse por parte de la empresa, la instalación de arqueta de muestras, medidores de caudal del vertido y otros instrumentos, en los casos en que lo considere conveniente.

El titular de la autorización de vertido, será el responsable de la construcción, explotación y mantenimiento de las instalaciones a que hubiera lugar, con objeto de satisfacer las exigencias de esta Ordenanza. La inspección y comprobación del funcionamiento de las instalaciones, es facultad y competencia del Ayuntamiento, por sí sólo ó mediante delegación en la empresa.

6.3.3.- AUTORIZACIÓN PROVISIONAL DE VERTIDO.

La empresa, tras analizar la solicitud de vertido y la documentación aportada por el solicitante, comunicará a éste por escrito y en el plazo máximo de quince días hábiles su decisión de autorizar o denegar el vertido, especificando en este último caso las causas que motivan la denegación y requiriendo en el primero la documentación complementaria que fuere necesaria para la calificación del vertido solicitado.

La autorización del vertido tendrá carácter provisional y se otorgará por un plazo máximo de tres meses.

A partir de la fecha de otorgamiento de la autorización provisional, el solicitante dispondrá de un plazo de treinta días naturales para cumplimentar los requerimientos que AGUAS DE PRIEGO S.L. le formule, así como para aportar certificación acreditativa del análisis de las aguas objeto del vertido o cualquier otra documentación complementaria, en el caso de que así se le hubiese requerido en la autorización provisional. La certificación deberá estar expedida por un Laboratorio homologado por la empresa, o bien será solicitada a AGUAS DE PRIEGO S.L. que la ejecutará con cargo al solicitante.

6.3.4.- AUTORIZACIÓN EN PRECARIO.

Cuando concurren circunstancias que así lo aconsejen, motivadas por dificultades en la evacuación, modificación de instalaciones, adecuación al proceso de depuración ó cualquier otra causa,

que a juicio de AGUAS DE PRIEGO S.L. lo hagan aconsejable, ésta podrá otorgar una autorización a verter a la red de alcantarillado las aguas residuales de vertidos, que aún incumpliendo los límites de vertido indicados en la presente ordenanza, se tiene prevista su corrección, plasmado en acuerdo con la empresa.

En estos casos, en la autorización de vertido deberá constar según, además del resto de los datos inherentes a la misma, los siguientes:

- 1) Causas que motivan la precariedad,
- 2) Límites de la precariedad.
- 3) Vigencia de la precariedad.
- 4) Plazos para los preavisos relativos a su vigencia.

6.3.5.- DENEGACIÓN DE LA AUTORIZACIÓN DEL VERTIDO.

AGUAS DE PRIEGO S.L. podrá denegar el vertido de aguas residuales a las redes municipales de alcantarillado en los siguientes casos:

a) Cuando el peticionario se niegue a suscribir las condiciones, que se le impongan en la autorización de vertido.

b) Cuando no aporte cualquiera de los documentos requeridos en la autorización provisional de vertido.

c) Cuando la instalación interior de evacuación del inmueble, local, industria ó recinto de que se trate, no se acomode a las normas técnicas establecidas al efecto, en el Reglamento de Prestación del Servicio de Abastecimiento, Alcantarillado, Vertido y Depuración de las Aguas en el municipio de Priego.

d) Cuando el inmueble, local, industria, ó recinto de que se trate, no disponga de acometida a la red de alcantarillado acomodada a lo dispuesto en el Reglamento de Prestación del Servicio e Abastecimiento de Agua, Alcantarillado y Depuración de Priego de Córdoba

e) Cuando el peticionario, no disponga de titularidad de las servidumbres que pudiera ser necesario establecer, para cualquiera de las instalaciones de evacuación (red de alcantarillado, acometida e instalaciones interiores, etc...)

f) Cuando el peticionario, adeude al Suministrador cantidad económica por cualquier concepto relacionado con el abastecimiento de agua potable y/o evacuación y depuración de las aguas residuales.

g) Cuando, del análisis de la documentación presentada se desprenda:

i. Que el volumen ó los caudales que se pretenden evacuar, sobrepasan los límites establecidos para cada caso, en esta Ordenanza.

ii. Que la carga contaminante de los vertidos que se pretenden evacuar, quede encuadrada dentro del grupo de los clasificados como prohibidos.

iii. Que los vertidos a evacuar, estén clasificados como tolerables y no se haya previsto la instalación del pretratamiento adecuado ó bien, cuando el sistema previsto no resulte idóneo para los fines que con el mismo se persigan, sin perjuicio de que pueda subsanarse esta deficiencia.

h) Cuando se deduzca incumplimiento de alguna norma de rango suficiente, aunque no esté prevista en esta Ordenanza.

i) Cuando transcurridos treinta días naturales AGUAS DE PRIEGO S.L. no hubiere recibido la certificación a la que se hace referencia en el artículo 74, acreditativa del análisis de las aguas vertidas, en el supuesto de que le hubiese sido solicitada.

j) Cuando el análisis del vertido indique la presencia de alguna de las sustancias catalogadas como prohibidas en el Anexo 1 de esta Ordenanza o cuando las concentraciones de alguna o algunas de las sustancias especificadas en el Anexo 2 superen los valores máximos que se dan en éste.

k) Cuando requerido por AGUAS DE PRIEGO S.L. el peticionario del vertido para que éste se adecue a las condiciones exigidas por esta Ordenanza el peticionario se negase a adoptar las medidas

correctoras requeridas.

l) Cuando en las instalaciones particulares de alcantarillado de la actividad objeto del vertido existan equipos o dispositivos cuya utilización provoque o pueda provocar la emisión de vertidos que incumplan las condiciones reflejadas en esta ordenanza, quedando expresamente prohibida la instalación de trituradores de alimentos o de otras sustancias conectados con la red de evacuación al alcantarillado.

m) Cuando la actividad actual existente causante del vertido no coincida con la expresada en la solicitud, incluyendo las obras de acondicionamiento del local para el desarrollo de la futura actividad.

AGUAS DE PRIEGO S.L. tramitará la denegación de la autorización del vertido en el plazo y forma descritos en los apartados 6.3.2. y 6.3.3., dando cuenta de ello al Ayuntamiento; el cual podrá llegar a clausurar las instalaciones de vertido e incluso la actividad causante de este.

6.3.6.- AUTORIZACIÓN DEFINITIVA DE VERTIDO.

Si los valores de los parámetros de contaminación que resultasen del análisis referido en el apartado 6.3.3. se encontrasen dentro de los intervalos admisibles fijados en esta Ordenanza y el solicitante hubiere satisfecho los requerimientos exigidos por la empresa, la autorización provisional de vertido pasará a Definitiva, circunstancia que AGUAS DE PRIEGO S.L. comunicará por escrito al solicitante en plazo máximo de quince días naturales contados desde la recepción de los resultados del análisis, dando cuenta de ello al Ayuntamiento.

La autorización definitiva de vertido se concede por un período de cinco años, momento a partir del cual la autorización queda en suspenso, de acuerdo con el apartado 6.3.9 del presente reglamento, debiendo el titular del vertido solicitar nueva autorización, según se indica en su apartado 6.3.1.

6.3.7.- AUTORIZACIONES DE VERTIDO PARA VERTIDOS MENORES.

Se consideran vertidos menores aquellos que cumplan simultáneamente las dos condiciones siguientes:

a) El volumen de vertido, calculado como suma de la totalidad de los volúmenes de abastecimiento, tanto procedentes de la empresa, de recursos propios o de cualquier otro, debidamente justificados, no superen los 100 m³ mensuales.

b) La actividad causante del vertido no presupone la existencia de sustancias prohibidas, reflejadas en el Anexo 1, ni exceso de los valores máximos permitidos de las sustancias toleradas, reflejados en el Anexo 2.

Para la obtención de la autorización definitiva de vertidos, los vertidos menores deberán seguir la misma tramitación que cualquier otro vertido, pero en aquellos casos en que no pueda analizarse de forma diferenciada su vertido por verter de manera conjunta con otros usuarios del alcantarillado municipal o por tratarse de un vertido de muy reducidas dimensiones, y siempre y cuando realizada visita de inspección la superen con éxito o, en su caso, corrijan las deficiencias detectadas por la empresa, y carezcan de elementos prohibidos tipo trituradores de alimentos, realicen prácticas adecuadas en cuanto a preservar la calidad del vertido a la red de alcantarillado y puedan justificar la existencia de contrato y operaciones de entrega de residuos contaminantes a gestores autorizados de recogida, del tipo aceites, grasas, hidrocarburos, líquidos de freno, anticongelantes, tintes, etc, se les concederá la autorización definitiva de vertidos sin necesidad de analítica, con una constante de vertidos $K = 1$ si los vertidos proceden exclusivamente de aseos y con una constante $K = 3$ en el resto de los casos (existencia de sumideros, desagües, pilas de lavado, lavaderos, fregaderos, etc.) sin perjuicio que con posterioridad pudiera demostrarse la presencia de sustancias prohibidas del Anexo 1 o se superen los valores máximos tolerados de sustancias del Anexo 2, en cuyo caso se suspenderá la autorización de vertidos, con las consecuencias descritas en la presente ordenanza.

6.3.8.- MODIFICACIONES EN LAS AUTORIZACIONES DE VERTIDO.

Todo usuario de la red de alcantarillado deberá notificar inmediatamente a AGUAS DE PRIEGO

S.L. cualquier cambio en la naturaleza o régimen de sus vertidos. AGUAS DE PRIEGO S.L. podrá modificar las condiciones de la Autorización de Vertido cuando las circunstancias que motivaron su otorgamiento se hubiesen alterado o sobrevinieran otras que, de haber existido anteriormente, habrían justificado su denegación, pudiendo entonces decretar la suspensión temporal hasta que se superen dichas circunstancias. Todas estas actuaciones serán comunicadas al Ayuntamiento para su conocimiento y, en su caso, actuación reglamentaria.

6.3.9.- SUSPENSIÓN DE LAS AUTORIZACIONES DE VERTIDO.

AGUAS DE PRIEGO S.L. podrá suspender de forma temporal un vertido autorizado, pudiendo clausurar las instalaciones de vertido, cuando en el mismo concurren alguna o algunas de las circunstancias siguientes:

1. Cuando se hayan modificado las características del vertido autorizado, sin conocimiento y aprobación expresa por escrito de la empresa.

2. Cuando el titular del vertido hubiere autorizado o permitido el uso de sus instalaciones de vertido a otro u otros usuarios no autorizados.

3. Cuando el titular del vertido impida o dificulte la acción inspectora a la que se refiere el apartado 6.4.3 de esta Ordenanza.

4. Cuando el titular del vertido desatienda los requerimientos de AGUAS DE PRIEGO S.L. en orden a la adopción de medidas correctoras que adecuen sus vertidos a las exigencias de esta Ordenanza.

5. Cuando, como consecuencia de la acción inspectora, se detectasen vertidos de sustancias prohibidas o presencia, en aquellos, de sustancias toleradas en concentraciones superiores a las máximas fijadas por esta Ordenanza. En todo momento la acción inspectora posibilitará al interesado para que éste realice un análisis contradictorio del vertido.

6. Cuando se detectase la existencia de riesgo grave de daños para personas, el medio ambiente o bienes materiales, derivado de las condiciones del vertido.

7. Una vez transcurridos cinco años desde la concesión de autorización definitiva del vertido.

8. Cuando teniendo obligación de realizar labores de autocontrol en los vertidos y su registro no se realizaren según versa en esta ordenanza.

9. Cuando teniendo obligación de instalar equipos de medida, almacenamiento y telecomunicación de datos de calidad de los vertidos no se realizaren de acuerdo con lo previsto en esta ordenanza.

En los supuestos 1, 2, 3, 4, 7, 8 y 9 AGUAS DE PRIEGO S.L. comunicará por escrito al titular del vertido, con copia al Ayuntamiento, su intención de suspenderlo temporalmente y la causa o causas que motivan la suspensión, dando audiencia al interesado para que, en el plazo de quince días hábiles contados desde la fecha de comunicación, presente las alegaciones que estime procedentes.

Pasado dicho plazo, si no se hubiesen presentado alegaciones, se procederá a la suspensión temporal del vertido.

Si se hubiesen presentado alegaciones y estas no resultasen estimables, se hará nueva comunicación escrita al titular del vertido en la que se indicarán las razones de desestimación de las alegaciones y la fecha prevista para la suspensión temporal del vertido, que no podrá ser anterior al periodo de diez días hábiles a partir de la fecha de la comunicación.

En los supuestos 5 y 6 se procederá a la suspensión inmediata del vertido, dando cuenta del hecho, también de forma inmediata, al Ayuntamiento a efectos de la adopción, por éste, de las medidas cautelares que procedan.

Realizada la suspensión y en un plazo no superior a tres días hábiles contados desde la misma, se dará cuenta, por escrito, al titular del vertido, de las acciones realizadas, causas que las motivaron y medidas correctoras generales que deban implantarse por aquel con carácter previo a cualquier posible reanudación del vertido.

Las suspensiones de las autorizaciones de vertido tendrán efecto hasta el cese de la causa o

causas que las motivaron con una limitación temporal máxima de seis meses contados desde el inicio de la suspensión.

Pasado este tiempo sin que por parte del titular del vertido se hubiesen subsanado las circunstancias que motivaron la suspensión, AGUAS DE PRIEGO S.L. dará por extinguida la autorización de vertido, notificándose al interesado, y al Ayuntamiento, junto con los motivos que causan dicha suspensión definitiva.

6.3.10.- EXTINCIÓN DE LAS AUTORIZACIONES DE VERTIDO.

Las autorizaciones de vertido se extinguirán por cualquiera de las causas siguientes:

- A petición del titular del vertido.
- Por cese o cambio en la actividad origen del vertido autorizado.
- Por modificación sustancial de las características físicas, químicas o biológicas del vertido.
- Por verter, de forma no subsanable, sustancias catalogadas como prohibidas en el Anexo 1 de la presente Ordenanza.

- Por acciones derivadas del vertido, no subsanables y causantes de riesgos graves de daños para terceros, el medio ambiente o las instalaciones.

- Por permanencia, durante más de seis meses, en situación de suspensión conforme a lo establecido en el apartado 6.3.9.

- Por finalización del plazo o incumplimiento de las condiciones impuestas en la autorización del vertido.

- Por utilización de una instalación de vertido sin ser su titular.

- La extinción de la autorización de vertido será efectiva desde la fecha de comunicación al interesado y al Ayuntamiento, y dará lugar a la clausura de las instalaciones de vertido y, en su caso, a las de la actividad causante.

- La reanudación de un vertido después de extinguida su autorización, requerirá una nueva solicitud que se tramitará en la forma establecida en esta Ordenanza.

6.3.11.- CLAUSURA FÍSICA DEL VERTIDO.

Procederá la clausura física del vertido en los siguientes casos:

En los supuestos de impago de la prestación del servicio de alcantarillado cuando se disponga de fuentes de abastecimiento diferentes al suministrado a través del contrato de suministro de agua potable municipal (recursos propios, etc.), AGUAS DE PRIEGO S.L. procederá a la clausura del vertido (según el procedimiento del D 120/91).

En el supuesto de existir vertidos a la red de alcantarillado sin autorización y con obligación de poseerla, o en el supuesto de autorizaciones de vertido que hayan sido extinguidas, de cara a la clausura física del vertido se procederá de la siguiente forma:

Se comunicará la situación del vertido al titular del mismo y al Ayuntamiento. El Ayuntamiento comunicará al titular del vertido la rescisión de la licencia de actividad causante del vertido al carecer de las condiciones preceptivas (autorización de vertido).

El Ayuntamiento ordenará por escrito a AGUAS DE PRIEGO S.L. la clausura de la acometida del vertido. La clausura de la acometida del vertido dará lugar a causa de suspensión del suministro de conformidad con el Reglamento del Suministro Domiciliario de Agua, (Decreto 120/91).

6.4.- DE LAS DESCARGAS ACCIDENTALES.

6.4.1.- DESCARGAS ACCIDENTALES.

1. Todo usuario de un vertido deberá adoptar las medidas adecuadas para evitar descargas accidentales de vertidos que infrinjan la presente ordenanza, realizando a su cargo las instalaciones necesarias para ello. Esta adecuación, no relevará al Abonado de las responsabilidades que se deriven de producirse una descarga.

2. Si por cualquier circunstancia, se produjese alguna situación de emergencia o fuese previsible tal situación que pudiera desembocar en un vertido no tolerado o prohibido, el titular del vertido deberá comunicar a AGUAS DE PRIEGO S.L. o al Ayuntamiento tal situación, con el fin de evitar

o reducir al mínimo los daños que pudieran causarse, así como la adopción de las medidas oportunas de protección de las instalaciones, comunicación que efectuará utilizando el medio más rápido a su alcance.

3. Si se llegase a producir la descarga accidental, el titular del vertido estará obligado a comunicarlo de inmediato a la empresa, indicando en su comunicación el volumen aproximado descargado, horario en que se produjo la descarga, producto descargado y concentración aproximada.

4. Estos datos, ampliados y con la exactitud exigible, serán confirmados en informe posterior que el titular del vertido deberá remitir a AGUAS DE PRIEGO S.L. en plazo no superior a cinco días naturales contados a partir de la fecha en la que se produjo la descarga. En dicho informe se indicarán, igualmente, las soluciones adoptadas para evitar nuevas descargas y las medidas correctoras a implantar en previsión de que, eventualmente, se llegasen a producir.

6.4.2.- VALORACIÓN Y ABONO DE LOS DAÑOS.

La valoración de los daños que pudieran producirse como consecuencia de una descarga accidental o por persistencia de un vertido no tolerado o prohibido, efectuado por un usuario, será realizada por la Administración competente teniendo en cuenta el informe de valoración de daños que de conformidad con la Orden MAM/85/2008 preceptivamente emitirá la empresa, que dará cuenta de la valoración al titular del vertido causante de los daños, por escrito y en un plazo no superior a treinta días naturales contados desde la fecha de causa de aquellos.

Con independencia de otras responsabilidades en las que pudiera haber incurrido, los costes de las operaciones de explotación a que den lugar las descargas accidentales o la persistencia de vertidos no tolerados o prohibidos que ocasionen situaciones de emergencia o peligro, así como los de limpieza, reparación o modificación del Sistema de Alcantarillado Integral, deberán ser abonados a AGUAS DE PRIEGO S.L. por el usuario causante.

El incumplimiento por parte del titular del vertido de la obligación de informar a AGUAS DE PRIEGO S.L. y al Ayuntamiento, en la forma establecida en el apartado 6.3.11, constituye una infracción a esta Ordenanza y en consecuencia le será de aplicación el régimen sancionador previsto en la misma.

Sin perjuicio de lo establecido en los epígrafes anteriores, AGUAS DE PRIEGO S.L. pondrá en conocimiento del Ayuntamiento y, en su caso, de la Fiscalía, los hechos y sus circunstancias, cuando de las actuaciones realizadas se pusiere de manifiesto la existencia de negligencia o intencionalidad por parte del titular del vertido o del personal dependiente de él, ejercitando las acciones correspondientes de cara al resarcimiento de los daños y perjuicios causados como consecuencias del incumplimiento de la presente Ordenanza.

6.4.3.- DESCARGAS PROCEDENTES DE LIMPIEZAS Y DESATRANQUES EN CONDUCCIONES PARTICULARES CON ENTRONQUE A LA RED DE ALCANTARILLADO.

Cuando se precisare la limpieza o desatranque de la instalación particular de evacuación de las aguas residuales o pluviales de un inmueble con entronque directo o indirectamente a la red de alcantarillado municipal, y no existan garantías de ausencia de vertido a la red municipal de alcantarillado de todo o parte de los residuos extraídos, AGUAS DE PRIEGO S.L. responsable de los trabajos deberá comunicarlo previamente a AGUAS DE PRIEGO S.L. y limpiar y extraer los residuos del tramo completo de red municipal de alcantarillado entre los dos pozos consecutivos donde vierta la acometida del inmueble afectado. Caso de verter dicha acometida a un pozo de registro del colector, se limpiará y extraerán los residuos de la red general desde dicho pozo hasta el siguiente aguas abajo.

6.5.- DE LA INSPECCIÓN, VIGILANCIA Y TOMA DE MUESTRAS.

6.5.1.- INSPECCIÓN.

La inspección se realizará de forma coordinada entre AGUAS DE PRIEGO S.L. y el Ayuntamiento, dentro del marco legal aplicable.

La negativa por parte de quien realiza el vertido a facilitar la inspección, el suministro de datos y/o la toma de muestras, será considerada como una infracción grave a la presente Ordenanza y será

objeto de las acciones previstas en la misma.

Durante la inspección y en todos los actos derivados de la misma, los empleados responsables, deberán ir provistos y exhibir la documentación que los acredite.

6.5.2.- MUESTRAS Y MÉTODOS ANALÍTICOS.

1. El número y las características de las muestras a tomar serán determinados por el departamento técnico de la empresa, en función de la naturaleza y régimen del vertido.

2. Para el análisis de las muestras se utilizarán los métodos analíticos seleccionados, que de forma no exhaustiva se enumeran en el Anexo 4.

3. Independientemente de que las analíticas de los vertidos sean realizadas por AGUAS DE PRIEGO S.L. o por los laboratorios que ésta tenga homologados, las muestras serán siempre tomadas por la empresa, con el fin de controlar el proceso adecuadamente, y con cargo al titular del vertido.

4. Las tomas de muestras podrán realizarse tanto de forma puntual como mediante muestra integrada, según criterio de la empresa, debiendo cumplir con los límites especificados en la presente ordenanza en cualquiera de los casos.

5. Para el cálculo del valor representativo de la carga contaminante, y siempre y cuando disponga el usuario causante del vertido de arqueta de toma de muestras adecuada, protegida en el interior del recinto privado o en zona de usos comunes, y siempre que fuere factible el precintado de la tapa de la arqueta durante el proceso de la toma de muestras, de tal suerte que garantice la imposibilidad de manipulación del correcto muestreo, se podrá realizar muestra integrada mediante tomador de muestras automático, con el número y distribución de muestras que AGUAS DE PRIEGO S.L. considere oportuno. En el supuesto de solicitar la entidad causante del vertido proporcionalidad con respecto al caudal vertido de las partes alícuotas de las muestras instantáneas cuya mezcla formará la integrada del conjunto, deberá aportar el interesado los medios oportunos para su realización, en caso contrario las muestras integradas se obtendrán mediante mezcla equi-volumétrica de las diferentes muestras instantáneas. La arqueta de toma deberá estar situada aguas abajo del último vertido, de tal suerte que recoja la totalidad de los vertidos. En el supuesto de carecer de las condiciones adecuadas, citadas, para la instalación de tomador de muestras automático, o cuando por las características del vertido así lo considerare la empresa, la carga contaminante se calculará a partir de muestra puntual, tomada en situación de evacuación del vertido con la correspondiente carga contaminante ocasionada como consecuencia del funcionamiento del proceso productivo que genere la mayor contaminación. A criterio de AGUAS DE PRIEGO S.L. podrá realizarse manualmente muestra integrada a partir de muestras puntuales.

7. Para la obtención de la autorización definitiva de vertidos, independientemente de la forma de cálculo del valor representativo de la carga contaminante, deberán de cumplir todas y cada una de las muestras del vertido, incluidas las instantáneas que conformarán la muestra integrada, con las limitaciones establecidas en los Anexos 1 y 2 de la presente ordenanza.

8. En las entidades que poseyeren dos o más puntos de vertido no relacionables unívocamente con los diferentes suministros de agua de abastecimiento, pólizas de agua potable municipal, recursos propios u otros, se considerará como carga contaminante la de la acometida más desfavorable, salvo instalación por parte del usuario y a su costa de equipo de medida de agua residual, aprobado por la empresa, en todas y cada una de las acometidas, con el fin de calcular la proporción de vertido de cada una de ellas. Para conseguir la autorización de vertidos deberán cumplir con las especificaciones de la presente ordenanza los vertidos de todas las acometidas de la entidad.

6.5.3.- PROCEDIMIENTO DE LA TOMA DE MUESTRAS.

La toma de muestras se efectuará de acuerdo con el siguiente procedimiento:

Se acudirá a la entidad causante del vertido donde se realizará el muestreo analítico y se les comunicará in situ que se va a proceder al control analítico de los vertidos, debiendo AGUAS DE PRIEGO S.L. designar a un representante para que asista al acto, y su obligación de permitir el acceso a las instalaciones y al montaje de equipos e instrumentos necesarios para la correcta práctica de la

toma de muestras.

Se identificará el punto o puntos de toma de muestras.

Se describirán las características generales del vertido o vertidos.

Se realizará la toma de muestras en cada punto de vertido.

La captación de la muestra se efectuará por duplicado o triplicado, según criterio de la empresa, identificando el envase en el cual se guarda, si es de cristal o de plástico, la capacidad y la debida identificación con la etiqueta correspondiente. Si es necesario añadir algún conservante, se especificará la norma que fija el nivel de conservación y el nombre del producto añadido, y se librá una muestra del producto conservante al representante de la empresa, conjuntamente con otro envase que contenga la muestra debidamente acondicionada, lacrada y precintada, con el aviso de que no puede abrirse si no es en el acto del análisis contradictorio, si se llegara a realizar. Todos estos datos deberán quedar reflejados en impreso de custodia de muestras o en el acta de inspección.

Siempre que sea posible se iniciará el análisis antes de que transcurran veinticuatro horas desde la toma de muestras y sin necesidad de utilizar ningún tipo de conservantes.

En el supuesto de que AGUAS DE PRIEGO S.L. causante de los vertidos quiera realizar análisis contradictorio deberá de realizarlo en laboratorio homologado por AGUAS DE PRIEGO S.L. o en el de entidad colaboradora de la administración hidráulica homologada en virtud de la orden MAM/985/2006, entregando la muestra, igualmente, en un plazo no superior a veinticuatro horas.

En el supuesto de haber tomado 3 muestras, un envase queda en poder de la empresa, el segundo en manos del representante de AGUAS DE PRIEGO S.L. causante del vertido y el tercero quedaría en custodia del Ayuntamiento, quién podrá delegar esta custodia a la empresa, sirviendo esta tercera muestra para la realización, en su caso, del análisis dirimente. En el caso de la no aceptación de la muestra por parte del representante de AGUAS DE PRIEGO S.L. se hará constar en el acta.

En caso de muestreo manual se invitará al representante de AGUAS DE PRIEGO S.L. a estar presente durante el tiempo que dure el muestreo, y una vez acabado éste y, en su caso, preparada la muestra integrada, se procederá según lo indicado anteriormente. En caso de colocación de tomador de muestras automático, una vez colocado el aparato se precintará en presencia del representante y, transcurrido el tiempo de muestreo predeterminado, se quitará el precinto y se recogerán las muestras.

Si en el momento de la inspección no se produce ningún vertido por tratarse de un vertido intermitente, puede captarse una muestra de dónde el personal inspector considere oportuno para su representatividad, siendo responsabilidad de AGUAS DE PRIEGO S.L. la presentación de la documentación necesaria que garantice que el agua residual se vierte en las condiciones establecidas en su autorización y de conformidad con la presente Ordenanza.

Todas las operaciones realizadas deberán constar en el acta de inspección, que deberá ser firmado, al menos, por el representante de AGUAS DE PRIEGO S.L. inspeccionada y por el de la empresa. Si el representante de AGUAS DE PRIEGO S.L. se negara a firmar el acta, deberá de constar en éste.

Si una vez realizados los análisis por parte de la empresa, y en su caso, el análisis contradictorio por parte de AGUAS DE PRIEGO S.L. causante del vertido, en el supuesto de que hubiera disconformidad representativa ($> + 30\%$) en los resultados analíticos de las dos muestras analizadas, se procederá a realizar un tercer análisis dirimente. En el supuesto de que los resultados del análisis dirimente dieran la razón a la empresa, todos los gastos adicionales originados por la toma de muestra, conservación y analítica del proceso de análisis dirimente correrán a cargo de AGUAS DE PRIEGO S.L. causante del vertido, y en caso de que dieran la razón al análisis contradictorio, correrán a cargo de la empresa.

Caso de no haber disconformidad representativa ($< + 30\%$) entre los resultados analíticos de la muestra analizada por AGUAS DE PRIEGO S.L. (principal) y la contradictoria, se entenderán correctos los resultados de la muestra principal.

6.5.4.- MUESTREOS DE CONTROL.

Las inspecciones y controles de los vertidos e instalaciones del ciclo integral del agua de las entidades causantes de los mismos podrán ser realizados por iniciativa de la empresa, cuando ésta lo considere oportuno, o a petición de los propios causantes del vertido. En este segundo caso será ejecutado por AGUAS DE PRIEGO S.L. y cualquier coste que se genere como consecuencia de la inspección o analíticas serán a cargo del interesado, incluso si requiere nuevas analíticas por corrección de deficiencias en sus vertidos.

6.5.5.- AUTOCONTROL.

Aquellos vertidos en los que como consecuencia de su tamaño y/o del tipo de actividad causante de los mismos, y a juicio de la empresa, quien deberá de comunicárselo por escrito, deban de realizar labores de autocontrol, tendrán que disponer de libro de registro de calidad e incidencias, a disposición de AGUAS DE PRIEGO S.L., con todas sus hojas numeradas y selladas por esta empresa, donde figurará cualquier incidencia sufrida con relación al ciclo integral del agua en la entidad y las soluciones adoptadas, incluidas las sufridas en las medidas de seguridad para prevenir posibles vertidos accidentales, así como los controles periódicos realizados por la propia entidad, que incluirán la analítica de las aguas residuales del vertido, con una determinada periodicidad, y que deberán ser propuestos por escrito por la entidad causante del vertido a AGUAS DE PRIEGO S.L. y aprobados por ésta. Todo asiento inscrito en el libro de registro de calidad e incidencias deberá encontrarse fechado y firmado por personal responsable de la entidad.

6.5.6.- TELESUPERVISIÓN DEL VERTIDO.

Aquellos vertidos que evacuen un volumen superior a 1.000 m³ mensuales, al menos 3 meses al año, valorados de acuerdo con los criterios de cálculo de caudales vertidos indicados en esta ordenanza, deberán instalar a su cargo y previa aprobación por la empresa, equipos de medida, almacenamiento y telecomunicación de datos hasta las dependencias de la empresa, de la calidad de las aguas residuales vertidas por la entidad al alcantarillado municipal. Se ubicarán en la conducción de evacuación de la entidad, previo a la conexión con la red municipal, una vez recogidos todos los vertidos de la misma. Se instalarán tantos equipos como entronques posea la entidad con el alcantarillado municipal.

6.5.7.- REGISTRO DE EFLUENTES.

Las instalaciones de carácter comercial o industrial, en las que el agua intervenga directa o indirectamente en sus procesos de producción, manufacturación o venta, así como todos aquellos centros, edificaciones o locales que utilicen, en todo o en parte, aguas de captación propia o procedentes de fuentes de suministro ajenas a la empresa, dispondrán para la toma de muestras y mediciones de caudales u otros parámetros, de una arqueta o registro de libre acceso desde el exterior, construido de acuerdo con el diseño indicado en el Anexo 5 y situado aguas abajo del último vertido.

En aquellos casos en los que se justifique la imposibilidad de construcción de la arqueta referida, el titular del vertido, podrá redactar un proyecto detallado de otro tipo de arqueta, que deberá ser presentado a AGUAS DE PRIEGO S.L. y aprobado por ésta. En todo caso, la solución que se proponga deberá respetar el principio de accesibilidad a la misma desde la vía pública o, en su defecto, desde zona de uso común.

7. CONSUMOS Y FACTURACIONES

7.1.- DERECHOS ECONÓMICOS.

7.1.1.- DERECHOS ECONÓMICOS.

Los derechos económicos a percibir por AGUAS DE PRIEGO S.L. se compondrán de:

- a) Derechos económicos reconocidos por el artículo 94 del Reglamento de Suministro Domiciliario de Agua, descritos en el capítulo duodécimo del mismo, en los artículos 97 a 101.
- b) Derechos económicos correspondientes al alcantarillado.
- c) Otros derechos tales como Cánones de inversiones u otros similares, En todo lo relativo a

estos derechos, regirá el capítulo duodécimo del Reglamento de Suministro Domiciliario de Agua, completándose con lo relativo a Alcantarillado. La aprobación de las futuras modificaciones de estos derechos económicos, se solicitará por AGUAS DE PRIEGO S.L. a través del Ayuntamiento que será competente para la aprobación de los derechos económicos relativos al alcantarillado y elevará los correspondientes al suministro de agua y de ser necesario, al canon de implantación, a los órganos competentes de la Junta de Andalucía, siguiendo la tramitación conforme al artículo 103 del Reglamento de Suministro Domiciliario de Agua. La fecha de entrada en vigor de los precios tanto iniciales como modificados, será la que indique el acuerdo de aprobación y siempre posterior a la fecha de su publicación en el Boletín Oficial correspondiente.

7.2.- LECTURAS, CONSUMOS Y FACTURACIONES.

7.2.1.- LECTURAS Y CONSUMOS A FACTURAR,

AGUAS DE PRIEGO S.L. establecerá un sistema de lectura, que cumplirá como mínimo las prescripciones de los artículos 74 a 76 del Reglamento de Suministro Domiciliario de Agua. Si durante los períodos consecutivos de lecturas, no fuese posible cumplir lo previsto en el artículo 76 del Reglamento de Suministro Domiciliario de Agua, AGUAS DE PRIEGO S.L. notificará de modo fehaciente al Abonado esta circunstancia, con el contenido previsto en ese artículo.

Darán fe de los volúmenes de agua consumidos por el Abonado o en su caso, de los vertidos efectuados, las anotaciones que los empleados de AGUAS DE PRIEGO S.L. realicen en las libretas, soportes magnéticos, u otros medios adecuados a tal finalidad.

Los consumos se determinarán por diferencia entre las lecturas de períodos consecutivos de facturación, salvo que por las circunstancias previstas en el artículo 78 del Reglamento de Suministro Domiciliario de Agua, deba procederse a una estimación del consumo.

7.2.2.- OTROS ASPECTOS DE LA FACTURACIÓN.

De ser necesario corregir errores por defecto en la facturación, sea de suministro de agua o de alcantarillado, se estará a lo previsto en el artículo 86 del Reglamento de Suministro Domiciliario de Agua. Para los consumos a tanto alzado, se aplicará el artículo 78 del mismo.

7.2.3.- ELABORACIÓN DE LOS RECIBOS.

La facturación para el cobro del importe del Servicio de suministro de agua y alcantarillado, se hará en un único recibo, en el que se reflejará por separado, cada uno de los importes parciales, que en contraprestación de estos servicios corresponde percibir a la Empresa, así como cuantos impuestos y tasas sean de aplicación legal.

Para la formación de este recibo, se estará a lo previsto en los capítulos décimo y duodécimo del Reglamento de Suministro Domiciliario de Agua, en lo que se refieren a aquél. El "periodo nominal" del recibo, será el comprendido entre los días naturales primero y último de los meses inicial y final, que abarque los meses vencidos inmediatamente anteriores a su fecha de emisión, y que no tiene que coincidir exactamente con el definido por las fechas de lectura. Salvo acuerdo en contrario del Ayuntamiento, el período nominal será trimestral. Para cada Abonado, se mantendrán constantes los períodos nominales que serán los correspondientes a su zona geográfica, pudiendo variar de una zona a otra. El primer recibo, comprenderá un período nominal que se iniciará en la fecha del contrato y terminará cuando lo hagan los de la zona correspondiente. Los requisitos de información de facturas y recibos, se ajustarán a los artículos 80 a 82 del Reglamento de Suministro Domiciliario de Agua. Los precios, serán los que resulten aprobados para cada ejercicio, y se promulguen adecuadamente, todo ello según el Reglamento de Suministro Domiciliario de Agua y demás disposiciones de aplicación, especialmente el artículo 82, si en el período de facturación han estado vigentes varios precios.

7.2.4.- DEL PAGO DE LOS RECIBOS.

1. AGUAS DE PRIEGO S.L. establecerá un plazo para el pago voluntario de los recibos, de modo que los emitidos dentro de un determinado mes, puedan ser abonados al menos hasta el decimosexto día del mes siguiente o inmediato día hábil posterior. Una vez iniciada la prestación del servicio, al ser el devengo de carácter periódico, no será necesaria la notificación al Abonado de cada

recibo, bastando con el anuncio del período cobratorio, que se hará según el artículo 84 del Reglamento de Suministro Domiciliario de Agua.

2. Sin perjuicio de la suspensión del suministro de conformidad con lo dispuesto en el Reglamento de Suministro Domiciliario de Agua, las deudas por impago, podrán exigirse por vía de apremio dando cuenta al Ayuntamiento de los descubiertos, según los procedimientos que sean en cada momento de aplicación a la administración local. Una vez finalizado el periodo voluntario de pago, AGUAS DE PRIEGO S.L. tendrá derecho a percibir del abonado el 10% del importe de la deuda tributaria no ingresada, siempre que se satisfaga antes de que haya sido notificada al deudor la providencia de apremio, sin exigencia de intereses de demora.

7.2.5.- DOMICILIACIÓN BANCARIA DE RECIBOS.

Aquellos Abonados que lo deseen, podrán efectuar el pago domiciliando los recibos en cualquier Entidad Bancaria o Caja de Ahorros, bastando para ello que la misma, cuente con una oficina abierta en el ámbito de la gestión y sin otra limitación que éste sistema no represente para AGUAS DE PRIEGO S.L. gasto alguno. El Abonado que decida elegir esta modalidad de pago, deberá responsabilizarse de que la Entidad Bancaria o Caja de Ahorros designada, atienda los pagos que correspondan a presentación de la liquidación correspondiente. Si se diese el caso de que esta forma de pago resultase fallida durante dos liquidaciones consecutivas en el transcurso de un año, el Abonado perderá su derecho a la misma, quedando obligado automáticamente, a efectuar su pago en lo sucesivo en las oficinas de la Empresa.

7.2.6.- PETICIONARIOS DE NUEVOS SUMINISTRO Y VERTIDOS.

Los peticionarios de suministro de agua y vertido, deberán obligatoriamente, depositar una fianza conforme al artículo 67 del Reglamento de Suministro Domiciliario de Agua, según la tarifa vigente en cada momento.

También deberán satisfacer, la cuota de contratación vigente en cada momento, conforme al calibre del contador, (artículo 56 del Reglamento de Suministro Domiciliario de Agua), y/o los derechos de acometida, estipulados por el artículo 31 del mismo, cuando procedan. No se aceptarán en las nuevas edificaciones, ningún contrato de suministro y/o vertido, si no están liquidados debidamente los derechos de acometida, a menos que estén exentos de ellos, conforme a las previsiones del Reglamento de Suministro Domiciliario de Agua.

7.2.7.- DERECHOS Y OBLIGACIONES DEL ABONADO.

El Abonado tendrá, a los efectos de este capítulo, los siguientes derechos:

a) Recibir información, siempre que lo solicite, sobre su régimen de consumos, lecturas de los contadores y en general, sobre todos aquellos extremos relacionados con sus consumos de agua y/o sus vertidos.

b) Recibir igualmente información, sobre las tarifas que en cada caso deban aplicársela, con expresión de: fecha de aprobación, régimen de aplicación, sistema tarifario y en general, sobre cuantas circunstancias incidan en la cuantificación del importe que, en definitiva, deba sufragar.

c) Que el personal de AGUAS DE PRIEGO S.L. se identifique personalmente y acredite su cualidad de tal, así como la función que en cada momento realice.

d) Que la toma de lecturas de contadores o equipos de medida, se realice con periodicidad uniforme, ateniéndose al calendario laboral y en el horario que se regula en el Reglamento de Suministro Domiciliario de Agua.

e) Recibir la facturación de sus consumos y/o vertidos de forma regular y con la periodicidad que tenga establecida la Empresa.

f) Estar informado sobre las fechas, lugares y formas de pago en que deberá abonar el importe de sus consumos de agua y/o facturas y liquidaciones de todo tipo con arreglo a cuanto se estipula en el presente Reglamento.

g) Recibir contestación verbal o escrita, según proceda, en relación con las reclamaciones o alegaciones que en defensa de sus intereses haya formulado a la Empresa. (Dicha contestación sólo

procederá, cuando la reclamación o alegación haya sido presentada por el titular del suministro o del vertido, en tiempo y forma adecuados).

A su vez, el Abonado o Usuario estará obligado, recíprocamente, al pago de las cantidades e importes que, por aplicación de las tarifas o de cualquier otro de los conceptos impuestos en el presente Reglamento, le corresponda abonar, así como a facilitar al personal de AGUAS DE PRIEGO S.L. su actuación.

7.3. CONSUMOS ESPECIALES.

7.3.1.- CONSUMO E INSTALACIONES CONTRA INCENDIOS.

En las instalaciones contra incendios en las que, por disposición reglamentaria, no existan instalados contadores ni que haya de actuar ante otros aparatos de medida, que permitan la evaluación del volumen de agua consumido, cada vez que se haga uso de dichas instalaciones, el consumo se determinará, en función de la capacidad del tubo de alimentación de las mismas y del tiempo en que hayan sido utilizadas. A tales efectos, se computarán los consumos de la totalidad de mangueras y tomas de que conste la instalación, asignando a cada una de ellas el caudal correspondiente a una velocidad de un metro por segundo. Los litigios que puedan plantearse entre el Abonado y la Empresa, con respecto a la fijación de estos consumos, serán resueltos a instancia de la parte disconforme, por las Delegaciones Provinciales competentes en materia de Industria. Con total independencia de los consumos esporádicos puntuales, a los que se ha hecho referencia en el párrafo anterior, AGUAS DE PRIEGO S.L. podrá facturar a los Abonados de estas instalaciones, con la periodicidad que tenga establecida para su facturación ordinaria, cuantos términos fijos independientes del consumo, correspondan al suministro concreto de que se trate.

7.3.2.- CONSUMO DE SANEAMIENTO Y VERTIDO A TANTO ALZADO.

Se estará a lo previsto en el artículo 87 del Reglamento de Suministro Domiciliario de Agua, que será extensivo a los vertidos a facturar por este procedimiento.

8. DERECHOS Y OBLIGACIONES DE LOS USUARIOS.

8.1.- DERECHOS DE LOS ABONADOS.

Los derechos generales de los Abonados, son los establecidos en el artículo 11 del Reglamento de Suministro Domiciliario de Agua. El Abonado, tiene derecho a ser tratado correcta y amablemente por el personal de la Empresa, incluso por el que esté subcontratado por ésta.

En cuanto a reclamaciones y consultas por escrito, siempre que hayan sido presentadas en el Registro de la oficina de AGUAS DE PRIEGO S.L. o en su caso, en el Departamento Técnico del Ayuntamiento, el Abonado tendrá derecho a ser contestado en el plazo de un mes. Además y en lo relativo a las reclamaciones, el Abonado podrá dirigirse al Ayuntamiento, alternativamente a la reclamación en la forma prevista por el artículo 105 y concordantes del Reglamento de Suministro Domiciliario de Agua.

Estos derechos son extensivos a la red de Alcantarillado, con las particularidades propias de la materia. Las reclamaciones y recursos contra las decisiones de AGUAS DE PRIEGO S.L. DE CORDOBA en tanto no se disponga reglamentariamente lo contrario, serán hechas ante el Ayuntamiento, cuya decisión, agotará la vía administrativa sin perjuicio del derecho a acudir a la jurisdicción ordinaria si así lo estimara oportuno.

8.2.- DERECHO DE RECLAMACIÓN.

Los importes o cantidades liquidadas por cualquier Abonado, podrán ser objeto de reclamación por parte de éste, cuando así conviniese al mismo y siempre que dichas reclamaciones estén debidamente fundamentadas, con argumentos que puedan ser indicio de la necesidad de modificar dicha facturación.

Las reclamaciones, se regirán por el artículo 105 y concordantes del Reglamento de Suministro Domiciliario de Agua. Se formularán por escrito, suscritas por el titular del suministro y/o vertido o bien por la persona que lo represente legalmente.

De conformidad con el Reglamento de Suministro Domiciliario de Agua, la presentación de una

reclamación por el Abonado ante la Empresa, no suspenderá de inmediato el procedimiento de pago objeto de la misma, por lo que a ella se refiere. Contra las resoluciones de AGUAS DE PRIEGO S.L. el Abonado podrá interponer los recursos que a su interés convinieron, en la vía administrativa u ordinaria.

8.3.- OBLIGACIONES DEL ABONADO.

Con independencia de aquellas situaciones que sean objeto de regulación específica en este Reglamento, las Obligaciones Generales de los Abonados, serán las que se expresan en el artículo 10 del Reglamento de Suministro Domiciliario de Agua. Estas obligaciones son extensivas al uso de las redes de alcantarillado. No se admitirá el vertido a través de la acometida de un Abonado, de aguas residuales o pluviales procedentes de terceros.

Si se produjese una discrepancia de criterio entre un Abonado y un empleado de AGUAS DE PRIEGO S.L. el primero deberá aceptar, en principio, la decisión del empleado sin perjuicio de derecho a formular reclamación o queja ante él o en su caso, ante el Ayuntamiento.

Los Abonados se obligan a mantener, dentro de los límites establecidos con carácter general o en su caso, de las condiciones particulares, las características de los vertidos. Cuando un abonado vierta a la red de alcantarillado, con la autorización prevista en el apartado 6.3.6 de este Reglamento, agua de procedencia distinta a la suministrada por AGUAS DE PRIEGO S.L. se obligará a que éste pueda medir los volúmenes vertidos, a efectos de la facturación correspondiente.

Si variase la composición de las aguas residuales no domésticas, aunque continuasen siendo admisibles o tolerables, el Abonado estará obligado a comunicarlo a AGUAS DE PRIEGO S.L. con la mayor rapidez posible.

9. INFRACCIONES Y DEFRAUDACIONES

9.1.- INFRACCIONES Y FRAUDES.

9.1.1.- DEFINICIÓN.

Se considerará como infracción por parte del Abonado, el incumplimiento de las obligaciones particulares contraídas en el contrato de suministro de agua y/o de vertido, así como de las que, con carácter general, se establecen en el Reglamento de Suministro Domiciliario de Agua, y en el presente Reglamento, en especial, la desobediencia a los mandatos para establecer medidas correctoras, cuando procedan.

A los efectos de aplicación de cuanto se establece en este capítulo, las infracciones se clasificarán en tres tipos: leves, graves y muy graves.

9.1.2.- INFRACCIONES LEVES.

Se consideran como tales, todos aquellos actos u omisiones que supongan el incumplimiento de cualquier precepto contenido en alguno de los documentos citados en el artículo anterior y que no se califiquen en el mismo, como graves o muy graves. La reiteración en la comisión de faltas tipificadas como leves, será considerada como falta grave.

9.1.3.- INFRACCIONES GRAVES.

Se considerarán infracciones graves, las siguientes acciones u omisiones del Abonado:

1. No atender las indicaciones hechas por el personal de la Empresa, que tengan por objeto regular la utilización del servicio, salvo que dicho acto, dé lugar a falta muy grave.
2. Causar daños a las acometidas, contadores y en general, las instalaciones exteriores a cargo de la Empresa, incluso causados por negligencia, salvo que dicho acto dé lugar a falta muy grave.
3. Falsar los datos que debe facilitar a AGUAS DE PRIEGO S.L. salvo que se califique como fraude.
4. Construir acometidas a las redes, sin obtener previamente la correspondiente concesión.
5. Manipular las redes públicas de distribución y/o evacuación y desplazar acometidas de abastecimiento y/o saneamiento sin expresa autorización de la empresa.
6. Introducir o colocar en las instalaciones interiores generales del inmueble o en las particulares, aparatos de cualquier tipo que produzcan o pudieran producir perturbaciones graves en

las redes públicas de distribución y/o evacuación.

7. Manipular las instalaciones previas a la llave de corte interior y especialmente el equipo de medida que se instale, respondiendo ante AGUAS DE PRIEGO S.L. y bajo su exclusiva responsabilidad, de que los precintos situados en el mismo, se encuentran en todo momento en buen estado de conservación, todo ello salvo que sea falta muy grave. En cualquier caso, se entenderá que el equipo de medida ha sido manipulado, cuando le falte o tenga alterado alguno de sus precintos.

8. Cambiar o modificar el entorno de la acometida, sin autorización expresa de la Empresa.

9. En los polígonos y urbanizaciones será falta grave, ejecutar las acometidas de abastecimiento y alcantarillado de los posibles edificios, solares o parcelas de las que se trate, sin la previa autorización de la Empresa, así como efectuar modificaciones o nuevas derivaciones de cualquier tipo, en las redes interiores de dichas urbanizaciones y polígonos, sin el previo conocimiento y autorización de la Empresa.

10. Variar la cerradura homologado por AGUAS DE PRIEGO S.L. para el armario o arqueta del contador único y en general, modificar sin la autorización expresa de la Empresa, el entorno o acceso a los equipos de medida o arqueta sinfónica de evacuación, así como dificultar el libre acceso a las mismas o utilizar los recintos en que se encuentran como almacén, trastero, etc.

11. Utilizar las conducciones de agua, aún cuando pertenezcan a las instalaciones en su propiedad, como elementos de puesta a tierra de instalaciones o aparatos eléctricos. Cualquier accidente derivado del incumplimiento de este precepto, será de responsabilidad del Abonado.

12. Cualquier acción u omisión que, directa o indirectamente, ocasione o pueda ocasionar fugas en las instalaciones, y/o filtraciones en las conducciones de evacuación de uso público.

13. Remunerar a los empleados de AGUAS DE PRIEGO S.L. aunque sea por motivos de trabajos efectuados por éstos a favor del Abonado, sin autorización de la Empresa.

14. La no aportación a AGUAS DE PRIEGO S.L. de la información periódica que proceda, según la autorización de vertido y esta Ordenanza o que sea requerida por la Empresa.

15. Dificultar las labores de inspección y vigilancia del vertido descritas en el apartado 6.3.10 de este Reglamento, salvo que por su reiteración sean clasificables como muy graves.

16. El vertido, sin autorización previa, de aguas residuales admisibles.

17. El incumplimiento de las condiciones de la autorización de vertido.

18. La no implantación de las instalaciones, o equipos necesarios para el control de los vertidos o la falta de mantenimiento de los mismos.

9.1.4.- INFRACCIONES MUY GRAVES.

Se considerarán infracciones muy graves, que puedan dar lugar a la suspensión del suministro y/o vertido, las siguientes:

1. Las enumeradas en el artículo 66 del Reglamento de Suministro Domiciliario de Agua. Estas causas se entenderán, extendidas al vertido de aguas residuales, con las particularidades propias de su naturaleza y en concreto, al uso de la red de alcantarillado para el vertido de aguas no pluviales, cuya procedencia sea distinta a las redes de distribución que gestionan la Empresa, sin que exista una autorización expresa y formalizada, aunque exista un contrato ordinario de suministro de agua y vertido.

2. Cuando el Abonado, no permita la entrada en el local a que afecta el vertido contratado, en horas hábiles o de normal relación con el exterior, al personal acreditado de AGUAS DE PRIEGO S.L. que trate de revisar las instalaciones interiores de Alcantarillado del inmueble o bien ejercer el control de los vertidos, incluyendo la toma de muestras.

3. El vertido a la red de alcantarillado de aguas residuales prohibidas o tolerables, pero alterando las condiciones particulares impuestas al otorgar la concesión, excepto si a causa de dicha alteración, se consideraran admisibles, en especial, si no se efectuase el pretratamiento especificado.

4. El incumplimiento de las acciones exigidas en el apartado 6.3.4 de este Reglamento para las situaciones de emergencia por descargas accidentales.

5. La construcción, sin previa autorización, de elementos propios de la red de alcantarillado y su conexión a dicha red.

6. El causar daños a la red de alcantarillado cuando sean originados por negligencia o mala fe.

7. La desobediencia reiterada a las indicaciones de la Empresa.

9.2. INFRACCIONES DE LA EMPRESA.

9.2.1.- INFRACCIONES DE LA EMPRESA.

Se aplicará el artículo 106 del Reglamento de Suministro Domiciliario de Agua. Se considerarán infracciones leves aquellas contravenciones de la Empresa, Reglamento de Suministro Domiciliario de Agua, del presente Reglamento, o de las órdenes del Departamento Técnico del Ayuntamiento, que no supongan peligro para la buena prestación del servicio. La imposición de medidas correctoras corresponderá al Ayuntamiento, oída la Empresa.

9.2.2.- NORMA REGULADORA.

Los procedimientos tramitados, para el conocimiento de los hechos constitutivos de infracción del Reglamento de Suministro Domiciliario de Agua, serán los establecidos en la Ley de Procedimiento Administrativo y en su caso, la Ley de Régimen Local y sus Reglamentos.

9.2.3.- ARBITRAJE.

Las partes podrán acogerse al Sistema de Mediación y Arbitraje del Consejo Andaluz de Consumo, conforme a lo establecido en el artículo 40 de la Ley de Consumidores y Usuarios de Andalucía.

9.3.- DEFRAUDACIONES.

9.3.1.- FRAUDES.

Se considerarán como fraudes, todas las acciones llevadas a cabo por el usuario de un suministro de agua o vertido, esté abonado o no al mismo, con ánimo de lucro ilícito y con perjuicio para la Empresa, estimándose como tales:

1. Los previstos en el artículo 93 del Reglamento de Suministro Domiciliario de Agua.

2. El vertido de aguas residuales, en cantidad o con contenidos distintos de los autorizados en la concesión del vertido, con detrimento para la Empresa, por aplicación de tasas inferiores a las que les correspondiese.

Para lo relativo al procedimiento de inspección, actuaciones y liquidación, se estará a lo dispuesto en el capítulo 11 del Reglamento de Suministro Domiciliario de Agua. La liquidación correspondiente al vertido tipificado en el apartado 2 de este artículo, se liquidará en el supuesto de cantidades superiores a las registradas por la Empresa, aplicando al verdadero consumo, la tasa o precio correspondiente o bien si se estableciese un precio o tasa por la composición de vertido, el que realmente proceda.

Los actos defraudatorios y cualesquiera otros a los que correspondiese tal calificación, darán lugar a la inmediata suspensión del suministro, sin perjuicio de las acciones legales que puedan corresponder.

Con independencia de lo anterior, el defraudador vendrá siempre obligado a abonar el importe del consumo que se considere defraudado, conforme a la liquidación que se practique por la entidad suministradora, además de los gastos inherentes a la reposición de los elementos alterados o dañados, tales como llaves, manguitos, precintos, etc.

La liquidación del fraude se formulará, considerando los siguientes casos:

1º Que no existiera contrato alguno para el suministro de agua.

2º Que, por cualquier procedimiento, fuese desmontado sin autorización de la entidad suministradora, manipulado o alterado el registro del contador o aparato de medida.

3º Que se realizasen derivaciones de caudal, permanente o circunstancial, antes de los equipos de medida.

4º Que se utilizase el agua para usos distintos de los contratados, afectando a la facturación

de los consumos según la tarifa a aplicar. AGUAS DE PRIEGO S.L. practicará la correspondiente liquidación, según los casos, de la siguiente forma:

i. Caso 1.- Se formulará una liquidación por fraude, que incluirá un consumo equivalente a la capacidad nominal del contador que reglamentariamente hubiese correspondido a las instalaciones utilizadas para la acción fraudulenta, con un tiempo de tres horas diarias de utilización ininterrumpidas y durante el plazo que medie entre la adquisición de la titularidad o derechos de uso de las instalaciones citadas, y el momento en que haya subsanado la existencia del fraude detectado, sin que pueda extenderse en total a más de un año.

ii. Caso 2.- Si se han falseado las indicaciones del contador o aparato de medida instalado, por cualquier procedimiento o dispositivo que produzca un funcionamiento anormal del mismo o se hayan alterado los precintos, se tomará como base para la liquidación de la cuantía del fraude la capacidad de medida del nominal, computándose el tiempo a considerar en tres horas diarias desde la fecha de la última verificación oficial del contador, sin que este tiempo exceda del año, descontándose los consumos que durante ese período de tiempo hayan sido abonados por el autor del fraude.

iii. Caso 3.- Si el fraude se ha efectuado derivando el caudal antes del aparato contador, se liquidará como en el caso primero, de no existir contrato de suministro, y sin hacerse descuento por el agua medida por el contador.

iv. Caso 4.- En este caso, la liquidación de la cuantía del agua utilizada en forma indebida se practicará aplicando al consumo la diferencia existente entre la tarifa que en cada período correspondiese al uso real que se está dando al agua, y las que, en dicho período, se han aplicado en base al uso contratado. Dicho período no podrá ser computado en más de un año.

En todos los casos, el importe del fraude deducido con arreglo a los preceptos establecidos en los párrafos anteriores, estará sujeto a los impuestos que le fueran repercutibles, debiéndose consignar la cuantía de los mismos en las correspondientes liquidaciones. Con independencia de lo anterior AGUAS DE PRIEGO S.L. podrá ejercer las acciones civiles, penales o administrativas, que al particular procedan y sean de su conveniencia.

9.4.- MEDIDAS CORRECTORAS. PROCEDIMIENTO SANCIONADOR.

9.4.1.- MEDIDAS CORRECTORAS.

Sin perjuicio de la exigencia, en los casos en que sea procedente, de las respectivas responsabilidades civiles y/o penales las infracciones a las que se refiere este capítulo serán sancionadas por la vía administrativa por el Ayuntamiento y por delegación de éste, por AGUAS DE PRIEGO S.L. como sigue:

1. Infracción Leves: las comisiones de infracciones calificadas como leves, serán sancionadas con apercibimiento por escrito al Abonado que deberá adoptar, en el plazo máximo de quince (15) días las medidas que, al efecto se le requieran.

2. Infracciones graves: la comisión de cualquier infracción de las tipificadas como graves en el apartado 7.2.4 que antecede, estará penalizada con arreglo a la legislación de régimen Local vigente y ello sin perjuicio de que, en aquellos casos de especial gravedad, se proceda a la suspensión del suministro o vertido hasta que AGUAS DE PRIEGO S.L. compruebe que ha sido subsanada la anomalía causante de la infracción.

3. Infracciones muy graves o defraudaciones: con independencia de la liquidación que, de conformidad con cuanto al efecto se establece en el apartado 7.3.2, la Comisión de infracciones muy graves o que constituyan defraudación, estará penalizada con arreglo a la legislación vigente, y ello, sin perjuicio de la suspensión del suministro y/o vertido a que hubiese lugar y de las condiciones civiles, Penales o administrativas que procediesen. Asimismo y si lo requirieran las necesidades del servicio, AGUAS DE PRIEGO S.L. con autorización del Ayuntamiento procederá a la ejecución

subsidiaria de las acciones que fuere menester.

9.4.2.- PROCEDIMIENTO SANCIONADOR.

La acción para iniciar el expediente sancionador de las infracciones previstas en este Reglamento, prescribirá a los seis meses contados desde la comisión del hecho; no obstante, si el daño no fuera inmediato, será la fecha de detección del daño, la inicial para el cómputo del plazo. La imposición de las sanciones y la exigencia de responsabilidades, se harán mediante el correspondiente expediente sancionador con arreglo a la Ley 30/1992, de 26 de Noviembre, de régimen Jurídico de las Administraciones Pública y del procedimiento administrativo común.

9.4.3.- RESARCIMIENTO DEL DAÑO E INDEMNIZACIONES.

Sin perjuicio de la sanción que en cada caso proceda, el infractor deberá reparar el daño causado. La reparación tendrá como objeto la restauración de los bienes alterados a la situación anterior a la infracción.

Cuando el daño producido afecte a las instalaciones públicas de saneamiento o depuración, y la reparación deba realizarse urgente e inmediatamente, ésta será realizada por AGUAS DE PRIEGO S.L. a costa del infractor. Cuando el daño producido a las instalaciones públicas de saneamiento o depuración no requiera de su reparación inmediata y urgente, la reparación podrá ser realizada por AGUAS DE PRIEGO S.L. a costa del infractor, en el supuesto de que aquél, una vez requerido, no procediese a efectuarla.

Cuando los bienes alterados no puedan ser repuestos a su estado anterior, el infractor deberá indemnizar los daños y perjuicios ocasionados. La valoración de los mismos será realizada por AGUAS DE PRIEGO S.L. a instancia del Ayuntamiento.

1. Si las conductas sancionadas hubieran dado origen a sanciones o la apertura de expedientes sancionadores por vertidos al dominio público hidráulico o daños al medio ambiente causando daños o perjuicios al Ayuntamiento de Priego, la resolución del procedimiento podrá declarar:

a) La exigencia al infractor de la reposición a su estado originario de la situación alterada por la infracción.

b) La indemnización por los daños y perjuicios causados al Ayuntamiento en la cuantía determinada en la incoación, pliego de cargos o propuesta de resolución del proceso sancionador más los gastos de abogados y procuradores que actúen en defensa y representación del Ayuntamiento, comunicando su cuantía al infractor para su satisfacción en el plazo de un mes desde la finalización de la vía administrativa, y quedando, de no hacerse así, expedita la vía judicial correspondiente.

2. Cuando no concurren las circunstancias previstas en la letra b del párrafo anterior, la indemnización por los daños y perjuicios causados se determinará mediante un procedimiento complementario, cuya resolución será inmediatamente ejecutiva. Este procedimiento será susceptible de terminación convencional, pero ni ésta ni la aceptación por el infractor de la resolución que pudiera recaer implicarán el reconocimiento voluntario de su responsabilidad. La resolución del procedimiento pondrá fin a la vía administrativa.

9.4.4.- VÍA DE APREMIO.

Las sanciones que no se hubiesen hecho efectivas en los plazos requeridos serán exigibles, en vía de apremio, conforme a lo establecido en la Ley 30/1992 de 26 de noviembre, de Régimen Jurídico de las Administraciones Públicas.

Las indemnizaciones no satisfechas en los plazos requeridos recibirán, en lo que a aplicación de la vía de apremio se refiere, el mismo tratamiento que las sanciones, al tratarse de daños a bienes afectos a un servicio público.

La providencia de apremio que daría inicio a la recaudación en vía ejecutiva, se dictará por la Intervención del Ayuntamiento, una vez que la misma sea ordenada por resolución del Excmo. Sr. Presidente de la corporación local, recaída en el expediente en que conste certificación acreditativa de la notificación de la deuda en vía voluntaria y del transcurso del plazo concedido para ejecutar el

correspondiente ingreso, facultándose a la Secretaria del Ayuntamiento para que dicte las resoluciones que sean procedentes en desarrollo de la legislación aplicable.

10. DISPOSICIONES TRANSITORIAS

PRIMERA.- Los titulares de vertidos tolerables ó prohibidos, anteriores a este Reglamento, deberán solicitar a la Empresa, la oportuna autorización de vertido dentro de los seis (6) meses siguientes a partir de la entrada en vigor del presente Reglamento.

SEGUNDA.- En el plazo de UN AÑO, desde la entrada en vigor de este Reglamento, será obligatorio para los establecimientos industriales y asimilados, la construcción del pozo de muestras previsto en el apartado 6.3.10. El incumplimiento de esta norma, dará lugar a la cancelación de la autorización de vertido.

El presente Reglamento entrará en vigor tras su completa publicación en el Boletín Oficial de la provincia de Córdoba y haya transcurrido el plazo de 15 días hábiles que determina el artículo 65.2 de la LBRL, sin perjuicio de lo establecido en la Disposición Transitoria Única.

ANEXO 1.

VERTIDOS PROHIBIDOS.

Mezclas explosivas: Se entenderán como tales aquellos sólidos, líquidos, gases o vapores, que por razón de su naturaleza o cantidad sean o puedan ser suficientes, por sí mismos o en presencia de otras sustancias, de provocar ignición o explosiones. En ningún momento mediciones sucesivas efectuadas con un explosímetro en el punto de descarga del vertido el Sistema Integral de Alcantarillado, deberán indicar valores superiores al 5 por 100 del límite inferior de explosividad, así como una medida realizada de forma aislada, no deberá superar en un 10 por 100 al citado límite. Se prohíben expresamente: los gases procedentes de motores de explosión, gasolina, queroseno, nafta, benceno, tolueno, xileno, éteres, tricloroetileno, aldehídos, cetonas, peróxidos, cloratos, percloratos, bromuros, carburos, hidruros, nitruros, sulfuros, disolventes orgánicos inmiscibles en agua y aceites volátiles.

Residuos sólidos o viscosos: Se entenderán como tales aquellos residuos que provoquen o puedan provocar obstrucciones con el flujo del Sistema Integral de Saneamiento o que puedan interferir en el transporte de las aguas residuales. Se incluyen, los siguientes: grasas, tripas, tejidos animales, estiércol, huesos, pelos, pieles, carnazas, entrañas, sangre, plumas, cenizas, escorias, arenas, cal apagada, residuos de hormigones y lechadas de cemento o aglomerantes hidráulicos, fragmentos de piedras, mármol, metales, vidrio, paja, virutas, recortes de césped, trapos, lúpulo, desechos de papel, maderas, plástico, alquitrán, así como residuos y productos alquitranados procedentes de operaciones de refinado y destilación, residuos asfálticos y de procesos de combustiones, aceites lubricantes usados, minerales o sintéticos, incluyendo agua-aceite, emulsiones, agentes espumantes y en general todos aquellos sólidos de cualquier procedencia con tamaño superior a 1,5 cm en cualquiera de sus tres dimensiones.

Materias colorantes: Se entenderán como materias colorantes aquellos sólidos, líquidos o gases, tales como: tintas, barnices, lacas, pinturas, pigmentos y demás productos afines, que incorporados a las aguas residuales, las colorea de tal forma que no pueden eliminarse con ninguno de los procesos de tratamiento usuales que se emplean en las Depuradoras de Aguas Residuales.

Residuos corrosivos: Se entenderán como tales aquellos sólidos, líquidos, gases o vapores que provoquen corrosiones a lo largo del Sistema Integral de Saneamiento, tanto en equipos como en instalaciones, capaces de reducir considerablemente la vida útil de éstas o producir averías. Se incluyen los siguientes: ácido clorhídrico, nítrico, sulfúrico, carbónico, fórmico, acético, láctico y butírico, lejías de sosa o potasa, hidróxido amónico, carbonato sódico, aguas de muy baja salinidad y gases como el sulfuro de hidrógeno, cloro, fluoruro de hidrógeno, dióxido de carbono, dióxido de azufre, y todas las sustancias que reaccionando con el agua formen soluciones corrosivas, como los sulfatos y cloruros.

Residuos tóxicos y peligrosos: Se entenderán como tales aquellos sólidos, líquidos o gaseosos, industriales o comerciales, que por sus características tóxicas o peligrosas requieran un tratamiento

específico y/o control periódico de sus potenciales efectos nocivos y, en especial los siguientes:

Acenafteno.
Acrilonitrilo.
Acroleína (Acolín).
Aldrina (Aldrín).
Antimonio y compuestos.
Asbestos.
Benceno.
Bencidina.
Berilio y compuestos.
Carbono, tetracloruro.
Clordán (Chlordane).
Clorobenceno.
Cloroetano.
Clorofenoles.
Cloroformo.
Cloronaftaleno.
Cobalto y compuestos.
Dibenzofuranos policlorados.
Diclorodifeniltricloroetano y metabolitos (DDT).
Diclorobencenos.
Diclorobencidina.
Dicloroetilenos.
2,4-Diclorofenol.
Dicloropropano.
Dicloropropeno.
Dieldrina (Dieldrín)
2,4-Dimetilfenoles o Xilenoles.
Dinitrotolueno.
Endosulfán y metabolitos.
Endrina (Endrín) y metabolitos.
Eteres halogenados.
Etilbenceno.
Fluoranteno.
Ftalatos de éteres.
Halometanos.
Heptacloro y metabolitos.
Hexaclorobenceno (HCB)
Hexaclorobutadieno (HCBD)
Hexaclorocicloexano (HTB, HCCH, HCH, HBT)
Hexaclorociclopentadieno.
Hidrazobenceno (Diphenylhydrazine)
Hidrocarburos aromáticos policíclicos (PAH)
Isoforona (Isophorone).
Molibdeno y compuestos.
Naftaleno.
Nitrobenceno.
Nitrosaminas.
Pentaclorofenol (PCP)

Policlorados, bifenilos (PBC's)
 Policlorados, trifenilos (PCT's)
 2,3,7,8-Tetraclorodibenzo
 Dioxina (TCDD).
 Tetracloroetileno.
 Talio y compuestos.
 Teluro y compuestos.
 Titanio y compuestos.
 Tolueno.
 Toxafeno.
 Tricloroetileno.
 Uranio y compuestos.
 Vanadio y compuestos.
 Vinilo, cloruro de .

Las sustancias químicas de laboratorio y compuestos farmacéuticos o veterinarios nuevos, identificables o no y cuyos efectos puedan suponer riesgo sobre el medio ambiente o la salud humana.

Residuos que produzcan gases nocivos: Se entenderán como tales los residuos que produzcan gases nocivos en la atmósfera del alcantarillado, colectores y/o emisarios en concentraciones superiores a los límites siguientes:

Monóxido de Carbono (CO)	100 cc/m ³ de aire
Cloro (Cl ₂)	1 cc/m ³ de aire
Sulfhídrico (SH ₂)	20 cc/m ³ de aire
Cianhídrico (CNH)	10 cc/m ³ de aire
Radiactividad.	

ANEXO 2.

VALORES MÁXIMOS PERMITIDOS DE LOS PARÁMETROS DE CONTAMINACIÓN.

PARÁMETROS	UNIDADES	VALORES
<i>pH Inferior</i>		6
<i>pH Superior</i>		9,5
<i>Sólidos sedimentables</i>	mg/l	10
<i>Sólidos en suspensión</i>	mg/l	700
<i>DBO5</i>	mg/l	700
<i>DQO</i>	mg/l	1400
<i>Temperatura</i>	°C	40
<i>Nitrógeno total</i>	mg/l	100
<i>Conductividad</i>	µS/cm	3000
<i>Aceites y grasas</i>	mg/l	200
<i>Aceites minerales</i>	mg/l	50
<i>Aluminio</i>	mg/l	20
<i>Arsénico</i>	mg/l	1

<i>Bario</i>	mg/l	20
<i>Boro</i>	mg/l	2
<i>Cadmio</i>	mg/l	0,5
<i>Cinc</i>	mg/l	10
<i>Cobre</i>	mg/l	3
<i>Cromo VI</i>	mg/l	0,5
<i>Cromo total</i>	mg/l	1
<i>Estaño</i>	mg/l	2
<i>Hierro</i>	mg/l	10
<i>Manganeso</i>	mg/l	2
<i>Mercurio</i>	mg/l	0,1
<i>Níquel</i>	mg/l	4
<i>Plomo</i>	mg/l	1
<i>Selenio</i>	mg/l	1
<i>Amoniaco</i>	mg/l	150
<i>Cianuros</i>	mg/l	1
<i>Cobalto</i>	mg/l	0,2
<i>Cloruros</i>	mg/l	1500
<i>Detergentes</i>	mg/l	10
<i>Fenoles</i>	mg/l	5
<i>Fluoruros</i>	mg/l	9
<i>Fosfatos</i>	mg/l	100
<i>Fósforo total</i>	mg/l	15
<i>Nitrógeno oxidado</i>	mg/l	40
<i>Plata</i>	mg/l	0,1
<i>Sulfatos</i>	mg/l	500
<i>Sulfuros</i>	mg/l	5
<i>Toxicidad</i>	equitox/m ³	25

ANEXO 3.

MODELO DE SOLICITUD DE VERTIDOS.

SOLICITUD DE VERTIDO

Nº _____

DATOS GENERALES DEL SOLICITANTE	
Nombre o razón social:	CNAE:

Dirección:	Teléfono:	Fax
Titular o representante legal:		
PERSONA QUE REALIZA LA SOLICITUD		
Nombre y apellidos:	NIF	
Dirección:	Teléfono:	Fax
Representación:		
Breve DESCRIPCIÓN DE LA ACTIVIDAD, instalaciones y procesos que se desarrollan:		
CONSUMO DE AGUA DE LA ENTIDAD SOLICITANTE		
Suministrada por AGUAS DE PRIEGO S.L. (m ³ /mes):		
Otros recursos (pozos, acequias, etc. m ³ /mes):		
TOTAL AGUA CONSUMIDA (m ³ /mes):		
DECLARACIÓN RESPONSABLE: Yo, D./D ^a con D.N.I. y domicilio en, en calidad y representación de DECLARO QUE: A la fecha de la presente solicitud, el Volumen de agua residual de descarga y régimen de la misma es el siguiente:		
Horario:		
Duración:		
Caudal medio:		
Caudal punta:		
Variaciones diarias, mensuales y estacionales:		
En una jornada normal se evacua aproximadamente un volumen de m ³ :		

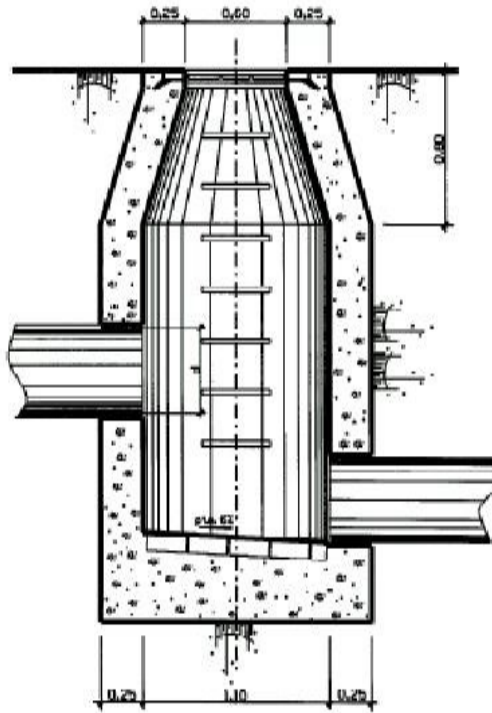
En caso de abastecimiento de origen distinto a AGUAS DE PRIEGO S.L. indicar las características del método de obtención del agua:		
SI ES PROCEDENTE DE POZOS:		
Potencia del equipo de bombeo (Kw): ..		
Altura de elevación (m.)		
SI ES PROCEDENTE DE ACEQUIAS U OTRAS CONDUCCIONES:		
Área de la sección mojada de la conducción (m ²):		
Velocidad media del flujo en la conducción (m/s):		
Nº de turnos de 8 horas durante los que funciona la captación:		
EL VERTIDO ES:		
Exclusivamente doméstico		
Industrial:		
Doméstico e industrial:		
LAS AGUAS RESIDUALES VAN:		
A la red de saneamiento del Ayuntamiento de Priego		
A otras redes de saneamiento		
A cauces fluviales		
A acequias		
El vertido a la red pública de saneamiento se hace:		
En un solo punto		
En varios puntos		
En el agua de vertido hay desechos sólidos o sedimentos:	SI []	NO []
Se vierten disolventes, aceites, barnices, pinturas o detergentes no biodegradables:	SI []	NO []
Dispone de instalaciones de pretratamiento, para su vertido:	SI []	NO []
En caso afirmativo, podría describirla:		
Los vertidos no superan los valores reflejados en el Anexo 2 del Reglamento de vertidos.		

ANEXO 4.
MÉTODOS ANALÍTICOS EMPLEADOS PARA LA DETERMINACIÓN DE LOS PARÁMETROS DE CONTROL.

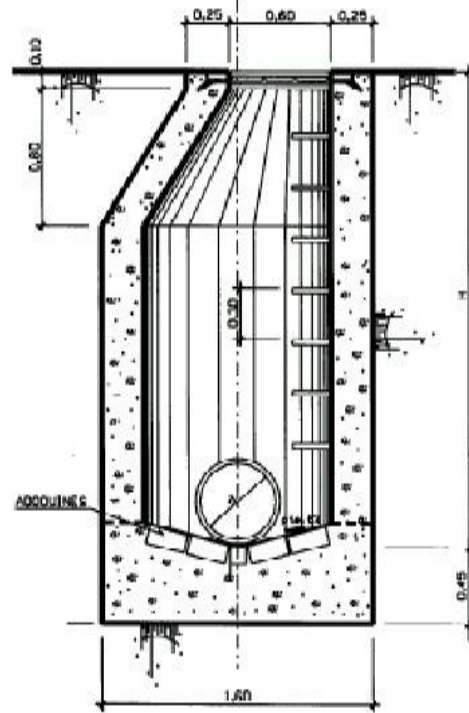
PARÁMETROS	UNIDADES	MÉTODOS ANALÍTICOS
<i>H Inferior</i>		Electrometría
<i>pH Superior</i>		Electrometría
Sólidos sedimentables	mg/l	Cono Imhoff
<i>Sólidos en suspensión</i>	mg/l	Método por filtración sobre membrana de fibra de vidrio, secado a 105° y pesada
<i>DBO₅</i>	mg/l	Respirometría medición manométrica/ Método de diluciones
<i>DQO</i>	mg/l	Digestión con dicromato en medio ácido. Medida espectrofotométrica.
<i>Temperatura</i>	°C	Termometría
<i>Nitrógeno total</i>	Mg/l de N	Oxidación y Espectrofotometría de absorción
<i>Conductividad</i>	µS/cm	Electrometría
<i>Aceites y grasas</i>	mg/l	Extracción Soxhlet con hexano y gravimetría
<i>Aceites minerales</i>	mg/l	Espectrofotometría de absorción infrarroja
<i>Aluminio</i>	mg/l	Espectrofotometría de absorción. Absorción atómica.
<i>Arsénico</i>	mg/l	Absorción atómica
<i>Bario</i>	mg/l	Absorción atómica
<i>Boro</i>	mg/l	Absorción atómica. Espectrofotometría de absorción
<i>Cadmio</i>	mg/l	Absorción atómica
<i>Cinc</i>	mg/l	Absorción atómica
<i>Cobre</i>	mg/l	Absorción atómica
<i>Cromo VI</i>	mg/l	Absorción atómica
<i>Cromo total</i>	mg/l	Absorción atómica
<i>Estaño</i>	mg/l	Absorción atómica
<i>Hierro</i>	mg/l	Absorción atómica
<i>Manganeso</i>	mg/l	Absorción atómica
<i>Mercurio</i>	mg/l	Absorción atómica
<i>Níquel</i>	mg/l	Absorción atómica
<i>Plomo</i>	g/l	Absorción atómica
<i>Selenio</i>	mg/l	Absorción atómica
<i>Amoniaco</i>	mg/l	Espectrofotometría de absorción. Método de Electroodos específicos.

<i>Cianuros</i>	mg/l	Espectrofotometría de absorción
<i>Cobalto</i>	mg/l	Absorción atómica
<i>Cloruros</i>	mg/l	Titrimetría. Método de Mohr.
<i>Detergentes</i>	mg/l	Espectrofotometría de absorción
Fenoles	mg/l	Espectrofotometría de absorción
<i>Fluoruros</i>	mg/l	Método con electrodos específicos.
<i>Fosfatos</i>	Mg/l de PO ₄	Espectrofotometría de absorción
<i>Fósforo total</i>	Mg/l de P	Digestión con persulfato ácido.
<i>Nitrógeno oxidado</i>	Mg/l de NO ₃ y NO ₂	Nitrato por espectrofotometría de absorción. Método con electrodos específicos. Nitritos por espectrofotometría de absorción.
<i>Plata</i>	mg/l	Absorción atómica
<i>Sulfatos</i>	mg/l	Gravimetría Complexometría. Espectrofotometría
<i>Sulfuros</i>	mg/l	Espectrofotometría de absorción
<i>Toxicidad</i>	Equitox/m ³	Microtox /Lumistox

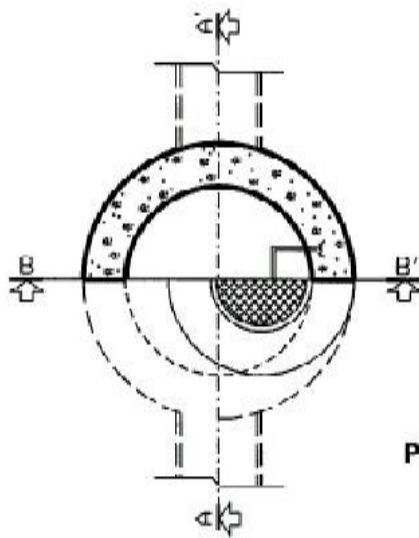
ANEXO 5
REGISTRO DE INSPECCIÓN



Alzado-Sección A-A'



Alzado-Sección B-B'



Planta Semi-Sección

ANEXO 6

Acta de Constancia y Toma de Muestras de Vertidos de Aguas Residuales

Acta nº _____

Fecha: _____

Hoja.....de.....Hojas.

La aplicación del Reglamento del Servicio de Abastecimiento, Alcantarillado y Depuración del Ayuntamiento de Priego establece que corresponde a AGUAS DE PRIEGO S.L. la instrucción del procedimiento, realizando las inspecciones, toma de muestras y análisis que se estimen convenientes para la comprobación de las características del vertido y el rendimiento de las instalaciones de depuración y evacuación.

1º TOMADOR DE MUESTRAS

Nombre: _____ DNI: _____

Cargo: _____

2º EMPLAZAMIENTO

Nombre: _____ CIF: _____

Dirección: _____ Tfno: _____

Municipio: _____ CP: _____

3º PERSONA QUE ASISTE A LA INSPECCIÓN

Nombre: _____ DNI: _____ Titular

Representante Cargo que desempeña: _____

4º VERTIDO A LA RED DE SANEAMIENTO

Procedencia: _____

¿Tiene sistema de tratamiento: Si No - Tipo: _____

Si funciona No funciona.

¿Existe caudalímetro? Si No - Tipo: _____

Si funciona No funciona.

Caudal diario (m³/d): _____ Caudal horario máximo (m³/h): _____

Caudal Instantáneo máximo (l/s): _____

=====

DILIGENCIA.- Para hacer constar que el presente Reglamento, aprobado inicialmente por acuerdo plenario de 28 de enero de 2010, expuesto al público en el Boletín Oficial de la Provincia número 28, de fecha 15 de febrero de 2010, y resueltas las alegaciones en sesión plenaria de 26 de marzo de 2010, ha quedado elevado a definitivo, y procedido a su publicación en el Boletín Oficial de la Provincia nº 90 de fecha 17 de mayo de 2010. Certifico.

Priego de Córdoba, 18 de mayo de 2010.

El Secretario General,

Francisco Miguel García Ardila.